

Verbindungsdosenklemme; 5-Leiter-Klemme

Artikelnummer: 273-105



Verbindungsdosenklemme; 5-Leiter-Klemme

Kennzeichnungen

RoHS ✓
Compliant

Kaufmännische Daten

Lieferant	WAGO
Art.-Nr.	273-105
GTIN / EAN	4050821384762
Inhalt	1
Verpackungseinheit	50
Kundenartikelnummer	

Anmerkungen

Sicherheitshinweis 2: Bei Belegung mit ausschließlich den Querschnitt auch 0,75 mm²/AWG 18 möglich.

Technische Daten

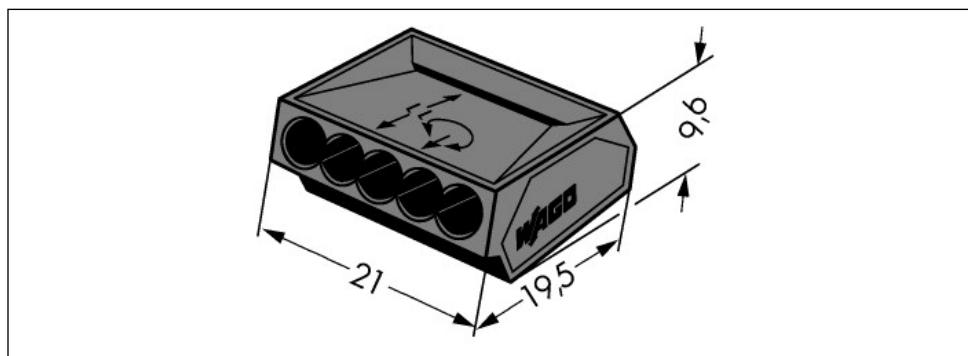
Sonstiges

Gesamte Anzahl der Klemmstellen	5
Gesamte Anzahl der Potentiale	1
Farbe	dunkelgrau
Verschmutzungsgrad (1)	2
Bemessungsspannung EN (1) [V]	400 [V]
Bemessungsstoßspannung (1) [kV]	4 [kV]
Nennstrom (1) [A]	24 [A]
Anschlusstechnik 1	PUSH WIRE®
eindrätig, anschließbar 1	1 ... 2.5 mm ² / 14 ... 12 AWG

Technische Daten	
<i>Abisolierlänge 1</i>	<i>10 ... 13 mm / 0.39 ... 0.51 in</i>
<i>Abisolierlänge von (1) [mm]</i>	<i>10 [mm]</i>
<i>Abisolierlänge bis (1) [mm]</i>	<i>13 [mm]</i>
<i>Verdrahtungsart</i>	<i>Seitliche Verdrahtung</i>
<i>Brandlast [MJ]</i>	<i>0.055 [MJ]</i>
<i>Gewicht [g]</i>	<i>3.324 [g]</i>
<i>Breite</i>	<i>21 mm / 0.827 in</i>
<i>Höhe</i>	<i>9.6 mm / 0.378 in</i>
<i>Tiefe</i>	<i>19.5 mm / 0.768 in</i>
<i>Sicherheitshinweis 1</i>	<i>in geerdeten Netzen</i>

Bilder & Zeichnungen





Adresse

WAGO Kontakttechnik GmbH & Co. KG

Hansastr. 27

32423 Minden

Telefon: 0571/887-0

Fax: 0571/887-169

<http://www.wago.com>

© WAGO Kontakttechnik GmbH & Co. KG

Technische Änderungen und Irrtümer vorbehalten.