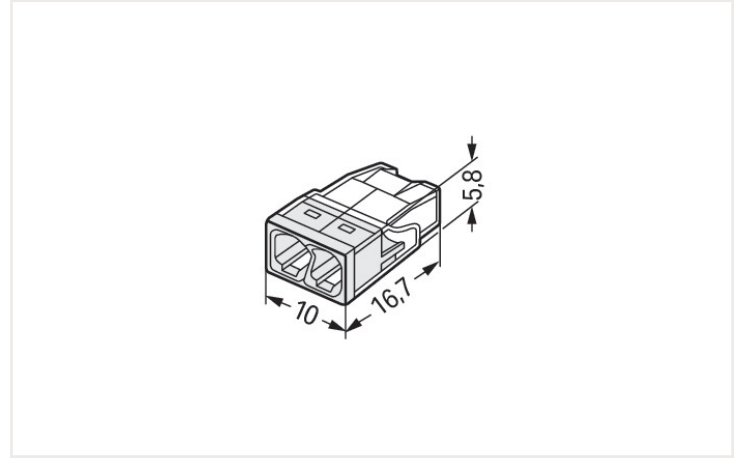


Datenblatt | Artikelnummer: 2273-202

COMPACT-Verbindungsdoosenklemme; für eindrängige Leiter; max. 2,5 mm²; 2 Leiter;
Gehäusefarbe transparent; Deckelfarbe weiß; Umgebungstemperatur max. 60 °C
(T60); 2,50 mm²; transparent

<https://www.wago.com/2273-202>



Abmessungen in mm

Vorteile:

- Komfortables Verdrahten durch kleinstmögliche Bauform
- Bis zu 8 eindrängige Leiter steckbar
- Querschnittsbereich: 0,5 – 2,5 mm²

Sicherheitshinweise

- Klemmen eindrängiger Kupferleiter („e“) mittels Steckklemmanschluss in geerdeten Netzen

Hinweise

Sicherheitshinweis 1

in geerdeten Netzen

Elektrische Daten

Bemessungsdaten gemäß IEC/EN

Bemessungsdaten gemäß	IEC/EN 60998
Bemessungsspannung (II / 2)	450 V
Bemessungsstoßspannung (II / 2)	4 kV
Bemessungsstrom	24 A
Legende Bemessungsdaten	(II / 2) ≙ Überspannungskategorie II / Verschmutzungsgrad 2

Bemessungsdaten gemäß UL

Approbationsdaten gemäß	UL 486C
Bemessungsspannung UL	600 V
Bemessungsstrom UL	20 A

Anschlussdaten

Gesamte Anzahl der Klemmstellen	2
Gesamte Anzahl der Potentiale	1

Anschluss 1

Anschlusstechnik	PUSH WIRE®
Betätigungsart	Push-in
Anschließbare Leiterwerkstoffe	Kupfer Aluminium

Anschluss 1

Anschließbare Leiterwerkstoffe Hinweis	<p>Anschluss von Aluminiumleitern WAGO Federklemmverbindungen sind auch für eindrätige Aluminiumleiter bis 4 mm² geeignet, wenn für den Anschluss die Alu-Plus-Kontaktpaste 249-130 verwendet wird.</p> <p>Vorteile der Alu-Plus-Kontaktpaste:</p> <ul style="list-style-type: none"> • Zerstört die Oxidschicht automatisch beim Klemmvorgang • Verhindert Neuoxidation an der Kontaktstelle • Vermeidet elektrolytische Korrosion zwischen Aluminium- und Kupferleitern (in einer Klemme) • Bietet Langzeit-Korrosionsschutz <p>Bei Federklemmverbindungen mit PUSH WIRE®-Anschlussstechnik wird die vorherige Reinigung des Aluminiumleiters empfohlen und unmittelbar danach ist der Aluminiumleiter an die mit der Alu-Plus-Kontaktpaste gefüllten Klemmstelle anzuschließen.</p> <p>Selbstverständlich kann Alu-Plus vor dem Anklemmen auch zusätzlich ganzflächig auf den Aluminiumleiter aufgetragen werden.</p> <p>Außerdem ist zu beachten, dass die Nennströme an die geringere Leitfähigkeit der Aluminiumleiter angepasst werden: 2,5 mm² = 16 A 4 mm² = 22 A</p>
Eindrätiger Leiter	0,5 ... 2,5 mm ² / 20 ... 16 AWG
Abisolierlänge	11 mm / 0.43 inch
Verdrahtungsrichtung	Seitliche Verdrahtung

Geometrische Daten

Breite	10 mm / 0.394 inch
Höhe	5,8 mm / 0.228 inch
Tiefe	16,7 mm / 0.657 inch

Werkstoffdaten

Hinweis Werkstoffdaten	Informationen zu Materialangaben finden sie hier
Farbe	transparent
Deckelfarbe	weiß
Brennbarkeitsklasse gemäß UL 94	V2
Brandlast	0,022 MJ
Gewicht	0,7 g

Umgebungsbedingungen

Umgebungstemperatur (Betrieb)	+60 °C
Dauergebrauchstemperatur	105 °C
T-Kennzeichnung gemäß EN 60998	T60

Kaufmännische Daten	
Produktgruppe	7 (Installationstechnik)
eCl@ss 10.0	27-14-11-04
eCl@ss 9.0	27-14-11-04
ETIM 8.0	EC000446
ETIM 7.0	EC000446
VPE (UVPE)	1000 (100) Stück
Verpackungsart	Karton
Ursprungsland	DE
GTIN	4050821027843
Zolltarifnummer	85369010000

Zulassungen / Zertifikate

Allgemeine Zulassungen			Zulassungen für Schifffahrt		
Zulassung	Norm	Zertifikatsname	Zulassung	Norm	Zertifikatsname
cULus_Listed_667F Underwriters Laboratories Inc.	UL 486C	E69654	ABS American Bureau of Shipping	-	15-HG1419918-PDA
VDE VDE Prüf- und Zertifizierungsinstitut	EN 60998	40029794	DNV GL Det Norske Veritas, Germanischer Lloyd	EN 60998	TAE000015T
			LR Lloyds Register	EN 60998	LR22207029TA

Downloads

Environmental Product Compliance	
Compliance Search	
Environmental Product Compliance 2273-202	↓

Dokumentation

Weitere Informationen		Ausschreibungstext		
Technischer Anhang	pdf 2162.18 KB	↓		
2273-202	19.02.2019	xml 3.17 KB	↓	
2273-202	17.05.2017	doc 24.50 KB	↓	
ausschreiben.de 2273-202	↓			

CAD/CAE-Daten

CAD Daten

2D/3D Modelle
2273-202



CAE Daten

EPLAN Data Portal
2273-202



WSCAD Universe
2273-202



ZUKEN Portal
2273-202



1 Passende Produkte

1.1 Optionales Zubehör

1.1.1 Allgemeines Zubehör

1.1.1.1 Feuchtigkeitsschutz



Art-Nr.: 207-1331

Gelbox; für Aderleitungen; Abzweig; mit Gel; Serie 221, 2x73; max. 4mm²-Klemmen; ohne Verbindungsklemmen; Größe 1; grau



Art-Nr.: 207-1332

Gelbox; für Aderleitungen; Abzweig; mit Gel; Serie 221, 2x73; max. 4mm²-Klemmen; ohne Verbindungsklemmen; Größe 2; grau



Art-Nr.: 207-1333

Gelbox; für Aderleitungen; Abzweig; mit Gel; Serie 221, 2x73; max. 4mm²-Klemmen; ohne Verbindungsklemmen; Größe 3; grau

1.1.2 Montageadapter

1.1.2.1 Montagematerial



Art-Nr.: 2273-500

Befestigungsadapter; für ein- und zweireihige Klemmen; Serie 2273; zur Montage auf TS 35/Schraubmontage; orange

1.1.3 Werkzeug

1.1.3.1 Alu-Plus-Kontaktpaste



Art-Nr.: 249-130

Füllspritze; Inhalt: 20 ml Alu-Plus-Kontaktpaste

Handhabungshinweise

Prüfen



Die Prüfung erfolgt in der Prüföffnung auf der den Leitereinführungen entgegengesetzten Klemmenseite.