

JP-3502BD
2USB chargeUP TAE 12W

Gebrauchsanweisung | Manual | Handleiding

Smarter Living BV
Wilgenbos 20
3311 JX Dordrecht, Netherlands

www.smarterliving.nl
www.2usb.eu



JP-3502BD DEJENI.NL.18A01

EU Declaration of Conformity

We, the manufacturer / importer,
Smarter Living BV
Wilgenbos 20
3311 JX Dordrecht
The Netherlands

declare that the product:

Description: **2USB chargeUP TAE 12W**
Modelnumber: **JP-3502BD**

Is in compliance with the essential requirements and other relevant provisions of the following directives:

- RoHS Directive (2011/65/EU)
- EMC Directive (2014/30/EU)
- Low Voltage Directive (2014/35/EU)
- ErP Directive (2009/125/EC)

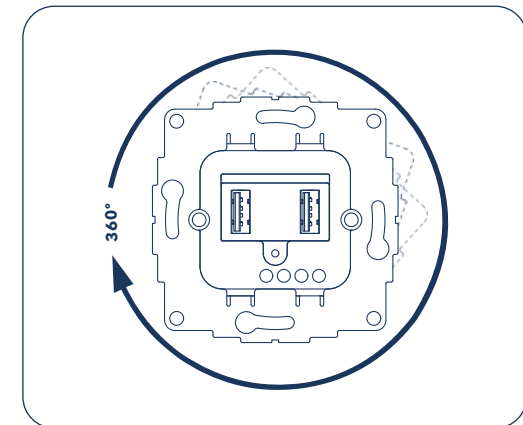
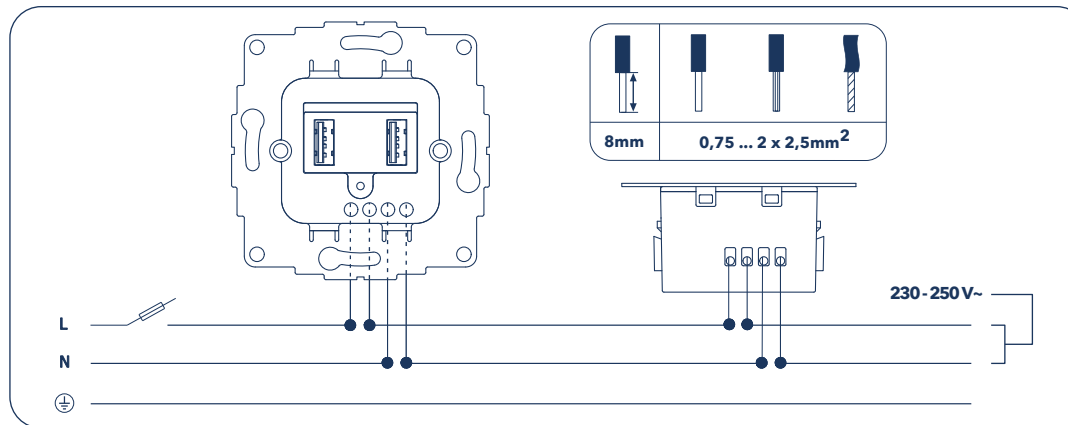
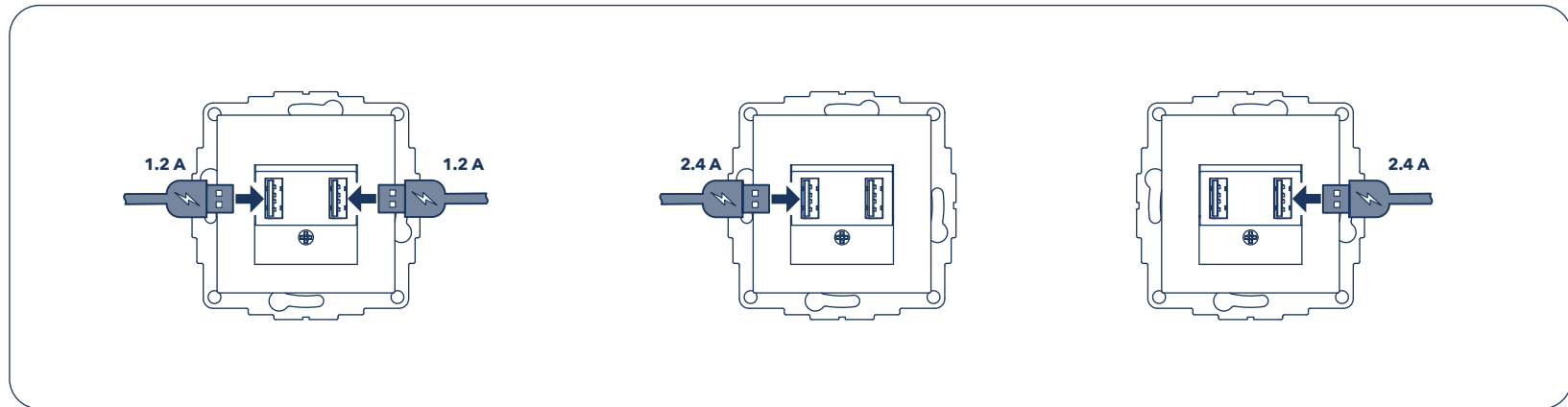
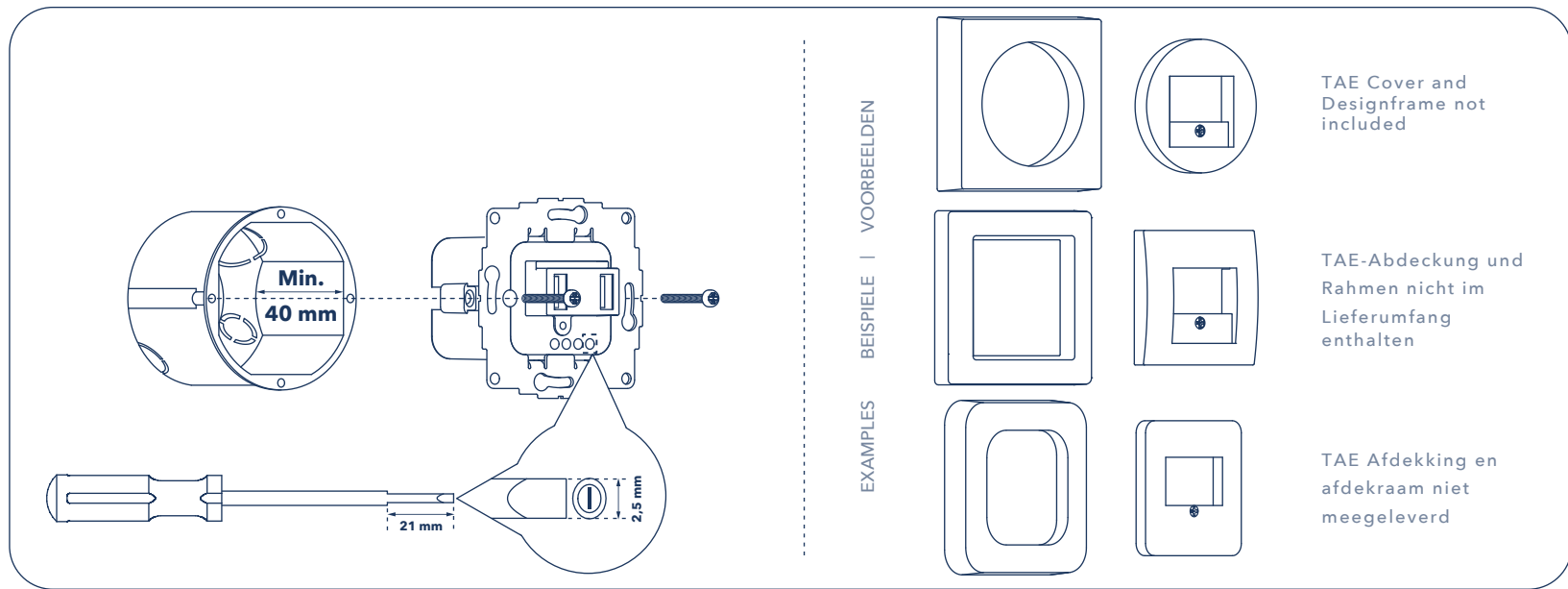
This product is in compliance with the following standards:

- EN 60950-1 (Incl. AU, CN, UK deviations)
- EN 60065
- EN 62368-1
- EN 55032 (class-B)
- EN 55024
- EN 60669-2-1 (clause 26)

Intended use: Indoor

Dordrecht, 02-01-2018

J.P. Otto
CEO



DEUTSCH

Funktion

Dieses USB-Ladegerät mit doppelten USB-Anschlüssen, lädt die Akkus von mobilen Geräten wie Handys, MP3-Playern, Tablets usw. Bis zu zwei Geräte können gleichzeitig mit beiden USB-Anschlüssen aufgeladen werden. Der gesamte Ausgangsstrom des Ladegeräts beträgt 2.400mA bei 5V DC (+/- 5%). Der maximale Ausgangsstrom für jeden USB-Port beträgt 2.400mA.

Die maximal zulässige Spannung beträgt **250V~ 50Hz. 16A**.

Installieren und verwenden Sie dieses IP20 geschützte Produkt ausschließlich in geschützten Orten mit einer Umgebungstemperatur zwischen +5°C und +35°C. Vermeiden Sie den Einfluss von Feuchtigkeit, Staub sowie Sonnen- oder andere Wärmebestrahlung. Bei längerem Gebrauch kann das Gehäuse dieses Produkts warm werden. Das ist normal.

GEFAHRENHINWEISE!

- Betreiben Sie das Gerät nur in Innenräumen. Vermeiden Sie den Einfluss von Feuchtigkeit, Staub sowie Sonnen- oder andere Wärmebestrahlung.

- Dieses USB-Ladegerät ist Teil der Gebäudeinstallation. Bei der Planung und Errichtung sind die einschlägigen Normen und Richtlinien des Landes zu beachten. Der Betrieb des Gerätes ist ausschließlich am 230V/50 Hz Wechselspannungsnetz zulässig. Arbeiten am 230V-Netz dürfen nur von einer in Ihrem Land zertifizierten Elektrofachkraft erfolgen. Dabei sind die geltenden Unfallverhütungsvorschriften zu beachten.

- Zur Vermeidung eines elektrischen Schlages am Gerät bitte Netzspannung freischalten (Sicherungsautomat abschalten). Bei Nichtbeachtung der Installationshinweise können Brand oder andere Gefahren entstehen.

- Die Installation darf nur in handelsüblichen Unterputzdosn (Gerätedosen) gemäß DIN 49073-1, mit einer Mindesttiefe von 40mm, erfolgen.

- Beachten Sie beim Anschluss an die Geräterklemmen die hierfür zulässigen Leitungen und Leitungsquerschnitte.

- Achten Sie sorgfältig auf den Schaltplan!

Verpflichtende Angabe entsprechend der Gerätesicherheitsnorm

Hinweis! Installation nur durch Personen mit einschlägigen elektrotechnischen Kenntnissen und Erfahrungen!*)

Durch eine unsachgemäße Installation gefährden Sie Ihr eigenes Leben und das Leben der Nutzer der elektrischen Anlage.

Mit einer unsachgemäßen Installation riskieren Sie schwere Sachschäden, z. B. durch Brand. Es droht für Sie die persönliche Haftung bei Personen- und Sachschäden.

Wenden Sie sich an einen Elektroinstallateur!

*) Erforderliche Fachkenntnisse für die Installation

Für die Installation sind insbesondere folgende Fachkenntnisse erforderlich:

- die anzuwendenden „5 Sicherheitsregeln“: Freischalten; gegen Wiedereinschalten sichern; Spannungsfreiheit feststellen; Erden und Kurzschließen; benachbarte, unter Spannung stehende Teile abdecken oder abschränken.

- Auswahl des geeigneten Werkzeuges, der Messgeräte und ggf. der persönlichen Schutzausrüstung;
- Auswertung der Messergebnisse;

- Auswahl des Elektro-Installationsmaterials zur Sicherstellung der Abschaltbedingungen;

- IP-Schutzarten;

- Einbau des Elektroinstallationsmaterials;

- Art des Versorgungsnetzes (TN-System, IT-System, TT-System) und die daraus folgenden Anschlussbedingungen (klassische Nullung, Schutzerdung, erforderliche Zusatzmaßnahmen etc.).

Wartung und Reinigung

Dieses USB-Ladegerät ist wartungsfrei. Überlassen Sie eine Reparatur einer Elektrofachkraft. Reinigen Sie das Gerät nur mit einem weichen, sauberen, trockenen und fusselfreien Tuch. Bitte verwenden Sie keine lösungsmittelhaltigen Reinigungsmittel. Das Kunststoffgehäuse kann dadurch angegriffen werden. Verwenden Sie für die Reinigung des Gerätes keine nassen Tücher oder Schwämme!

RoHS/WEEE Konformitätserklärung (Entsorgungshinweis)

Die Europäische Richtlinie 2012/19/EU verlangt, dass eine technische Ausrüstung, die direkt am Gerät und/oder an der Verpackung mit einem Müllleimer Symbol versehen ist, nicht zusammen mit unsortiertem Gemeindeabfall entsorgt werden darf.

Das Symbol weist darauf hin, dass das Produkt von regulärem Haushaltsmüll getrennt entsorgt werden sollte. Es liegt in Ihrer Verantwortung, dieses Gerät und andere elektrische und elektronische Geräte über die dafür zuständigen und von der Regierung oder örtlichen Behörden dazu bestimmten Sammelstellen zu entsorgen.

Ordnungsgemäßes Entsorgen und Recyceln trägt dazu bei, potentielle negative Folgen für Umwelt und die menschliche Gesundheit zu vermeiden. Wenn Sie weitere Informationen zur Entsorgung Ihrer Altgeräte benötigen, wenden Sie sich bitte an die örtlichen Behörden oder städtischen Entsorgungsdienste oder an den Händler, bei dem Sie das Produkt erworben haben. DE WEEE-Reg.Nr. 65851099.

Technische Spezifikationen USB Ladegerät	
Eingangsspannung	250V~ 50Hz
Eingangsstrom	Max. 1,5A
Ausgangsspannung	4,75 - 5,25V≈
Ausgangsstrom	0,01 - 2,4A
Ausgangsleistung	12 Watt
Energie-Effizienz	≥86%
Verlustleistung (Standby-Verbrauch)	≤50mW

Dokumentation

© Smarter Living BV, Niederlande. Alle Rechte vorbehalten. Für Fehler technischer oder drucktechnischer Art und ihre Folgen übernehmen wir keine Haftung. Alle Warenzeichen und Schutzrechte werden anerkannt. Änderungen im Sinne des technischen Fortschritts können ohne Vorankündigung vorgenommen werden.

ENGLISH

Function

This USB-Charger with two USB outlets, charges the batteries from mobile devices such as mobile phones, MP3 players, tablets etc. Up to two devices can be simultaneously charged using both USB ports. The total output current of the charger is 2.400mA at 5V DC (+/- 5%). The maximum output current per individual USB Port is 2.400mA.

The maximum permissible voltage is **250V~ 50Hz. 16A**.

Only install and use this IP20 protected product in protected locations with an ambient temperature between + 5°C and + 35°C. Avoid the influence of moisture, dust, sun or other heat radiation. For prolonged use, the housing of this product may become warm. This is normal.

HAZARD WARNING!

- Operate the device only in indoor areas. Avoid the influence of moisture, dust, sun or other heat radiation.

- This USB-Charger is part of the building installation. The relevant standards and directives of the country must be observed during planning and construction. The operation of the device is permissible only on the 230V / 50 Hz alternating current network. Work on the 230V mains may only be carried out by a certified electrician qualified in your country. The applicable accident prevention regulations must be observed.

- To avoid an electric shock on the device, please disconnect the mains voltage to the device (switch off the circuit breaker). Failure to comply with the installation instructions may cause fire or other hazards.

- The installation may only be carried out in commercially available flush-mounted wall-boxes (installation boxes), with a minimum depth of 40mm, in accordance with DIN 49073-1.

- When connecting the device terminals, observe the type of cabling which are permissible for this purpose.

- Pay close attention to the wiring diagram!

Mandatory information in accordance with the equipment safety standard

Note! Only to be installed by persons with relevant electrical qualifications and experience!*)

Improper installation will result in risk to your own life and risk to the life of persons using the electrical installation.

With an improper installation, you risk serious material damages, for example fire. You are personally liable for personal injury and material damages.

Please contact a qualified electrical engineer!

*) Specialist skills required for installation

In particular, the following special knowledge is required for the installation:

- The applicable "5 Safety Rules": disconnect; protect against switching on; verifying mains power disconnect; earthing and short-circuiting; covering adjacent current-carrying components or making them inaccessible;

- Selection of suitable tools, measuring equipment and - if necessary - personal protection equipment;

- Evaluation of measurement results;

- Selection of the electrical installation material to ensure compliance with the shut-down conditions;

- IP-Protection classes;

- Installation of electrical installation material;

- Identification of the supply grid type (TN system, IT system, TT system) and the resulting connection conditions (conventional protective multiple earthing, safety earthing, additional measures required etc.).

Maintenance and cleaning

This USB-Charger is maintenance-free. Any repairs should only be carried out by a qualified electrician. Clean the unit with a soft, clean, dry, lint-free cloth only. Please do not use solvent-based cleaning agents. The plastic housing could be affected by this. Do not use wet cloths or sponges to clean the socket-outlet.

RoHS/WEEE Compliance Statement (Recycling Instructions)

European Directive 2012/19/EU requires that equipment bearing the trashcan symbol on the product and/or its packaging must not be disposed of with unsorted municipal waste. The symbol indicates that this product should be disposed of separately from regular household waste streams. It is your responsibility to dispose of this and other electric and electronic equipment via designated collection facilities appointed by the government or local authorities. Correct disposal and recycling will help prevent potential negative consequences to the environment and human health. For more detailed information about the disposal of your old equipment, please contact your local authorities, waste disposal service, or the shop where you purchased the product.

Technical Specifications USB Charger

Input voltage	250V~ 50Hz
Input current	Max. 1,5A
Output voltage	4,75 - 5,25V≈
Output current	0,01 - 2,4A
Output power	12 Watt
Energy-Efficiency	≥86%
Power loss (Standby consumption)	≤50mW

Documentation

© Smarter Living BV, Netherlands. All rights reserved. We accept no liability for technical or printing errors and their consequences. All trademarks and property rights are acknowledged. Changes in the sense of technical progress may be made without prior notice.

NEDERLANDS

Functie

Deze USB-Oplader met twee USB-uitgangen, laadt de batterijen van mobiele apparaten, zoals mobiele telefoons, MP3-spelers, tablets, enz. op. Tot twee apparaten kunnen gelijktijdig met beide USB-poorten worden opgeladen. De totale uitgangsstroom van de oplader is 2.400mA bij 5V DC (+/- 5%). De maximale uitgangsstroom per individuele USB-poort is 2.400mA

De maximale toegestane spanning is **250V~ 50Hz. 16A**.

Installeer en gebruik dit IP20 beschermde product alleen op beschermde plaatsen met een omgevingstemperatuur tussen + 5°C en +35°C. Vermijd de invloed van vocht, stof, zon of andere warmtestraling. Bij langdurig gebruik kan de behuizing van dit product warm worden. Dit is normaal.

WAARSCHUWINGEN!

- Gebruik het apparaat alleen binnenshuis. Vermijd de invloed van vocht, stof, zon of andere warmtestraling.

- De USB-Oplader is onderdeel van de elektrische installatie in het gebouw. De relevante normen en richtlijnen van het land moeten in acht worden genomen tijdens planning en montage. De werking van het apparaat is alleen toegestaan op het 230V / 50Hz wisselstroomnetwerk. Werken aan het 230V-net mogen uitsluitend door een in uw land gekwalificeerde electricien worden uitgevoerd. De toepasselijke voorzorgsmaatregelen ter voorkoming van ongevallen moeten in acht worden genomen.

- Verwijder de netspanning (schakel de zekering in de meterkast uit) om een elektrische schok van het apparaat te vermijden. Als u de installatie-instructies niet in acht neemt, kan dit brand of andere gevaaren veroorzaken.

- Dit product mag uitsluitend geïnstalleerd worden in, in de handel verkrijgbare, inbouwdozen conform DIN 490730-1, met een minimumdiepte van 40mm.

- Let bij het aansluiten op de aansluitklemmen op de toegestane bekabeling en de juiste kabel-doorsnede.

- Let goed op het schakelschema!

Verplichte instructies conform de product veiligheidsnorm

Let op! Installatie mag uitsluitend worden uitgevoerd door personen met relevante elektrotechnische kennis en ervaring!*)

Door een ondeskundige installatie brengt u uw eigen leven en dat van andere gebruikers van de elektrische installatie in gevaar.

Bij een onjuiste installatie loopt u het risico op ernstige schade, bijvoorbeeld door brand. U bent persoonlijk aansprakelijk voor materiële en letsel schade.

Neem contact op met een elektricien!

*) Benodigde expertise voor installatie

Voor installatie is in het bijzonder onderstaande vakkennis vereist:

- de "5 veiligheidsregels" die moeten worden toegepast: Spanning afsluiten; tegen opnieuw inschakelen beveiligen; spanningsvrijheid controleren; aarden en kortsluiten; omliggende, onder spanning staande onderdelen afdekken of afschermen;

- Keuze van geschikt gereedschap, meetapparatuur en zo nodig van persoonlijke beschermingsmiddelen;

- Evaluatie van de meetresultaten;

- Keuze van het elektrotechnische installatiemateriaal ter waarborging van de uitschakelvereisten;

- IP-Beschermingsklassen;

- Inbouwen van elektrotechnisch installatiemateriaal;

- Soort leveringsnetwerk (TN-Systeem, IT-Systeem, TT-Systeem) en de daaruit voortvloeiende voorwaarden voor het aansluiten (klassieke aarding, afgeschermd aarding, noodzakelijke aanvullende maatregelen etc.).

Onderhoud en reiniging

Deze USB-Oplader is onderhoudsvrij. Laat een eventuele reparatie uitsluitend door een gekwalificeerde electricien uitvoeren. Reinig het apparaat met een zachte, schone, droge, pluisvrije doek. Gebruik geen schoonmaakmiddelen die oplosmiddelen bevatten. De plastic behuizing kan daardoor worden aangetast. Gebruik geen natte doeken of sponsen om het apparaat schoon te maken!

RoHS/WEEE Conformiteitsverklaring (Recyclinginstructies)

De Europese Richtlijn 2012/19/EU vereist dat apparatuur met het vuilnisbak-symbool op het product en/of de verpakking niet weggegooid mag worden met het gewone huisvuil. Het symbool geeft aan dat het product afzonderlijk van de huishoudelijke afvalstromen moet worden afgevoerd. Het is uw eigen verantwoordelijkheid om te zorgen voor vernietiging van dit product en andere elektrische en elektronische apparatuur via de door de overheid of plaatselijke autoriteiten aangewezen speciale inzamelingspunten. De juiste vernietiging en recycling van deze apparatuur voorkomt mogelijk negatieve gevolgen voor het milieu en de volksgezondheid. Voor meer gedetailleerde informatie over het vernietigen van uw oude apparatuur neemt u contact op met de plaatselijke autoriteiten, het plaatselijke afvalverwerkingsbedrijf, of de winkel waar u het product heeft gekocht.

Technische specificaties USB-oplader

Ingangsspanning	250V~ 50Hz
Ingangsstroom	Max. 1,5A
Uitgangsspanning	4,75 - 5,25V≈
Uitgangsstroom	0,01 - 2,4A
Vermogen	12 Watt
Energie-efficiëntie	≥86%
Standby-Verbruik	≤50mW

Documentatie

© Smarter Living BV, Nederland. Alle rechten voorbehouden. Wij aanvaarden geen aansprakelijkheid voor technische en/of drukfouten en de gevolgen hiervan. Alle handelsmerken en eigendomsrechten worden erkend. Wijzigingen op basis van technische verbeteringen kunnen worden aangebracht zonder voorafgaande kennisgeving.