


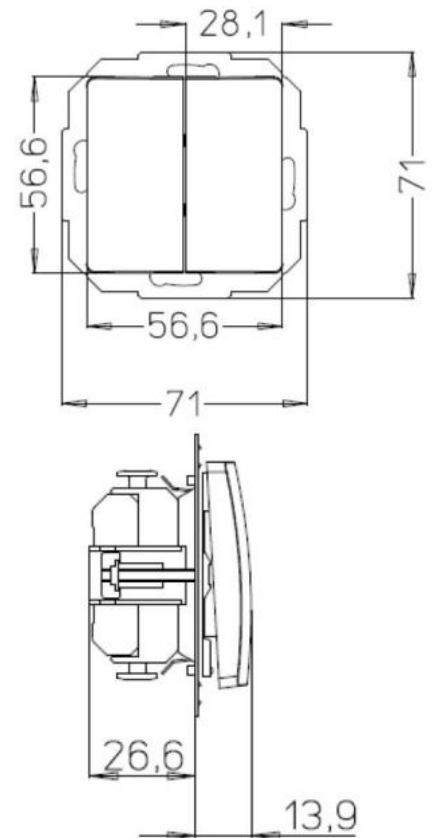
Clever sein.
Kopp einschalten.

Kopp

Art.-Nr.	VE	PG	EAN
650526060	3	112	 4 0082 24 5494 24

Serienschalter im Design PARIS und der Farbe Palisanderbraun mit einer Nennspannung von 250V~ sowie einem Schaltvermögen von 10AX, Schutzart IP20

Technische Daten		650526060
Schaltungsart	Serienschalter	
Bedienungsart	Wippe/Taste	
Zusammenstellung	Basiselement mit zentraler Abdeckplatte	
Montageart	Unterputz	
Befestigungsart	Krallen-/Schraubbefestigung	
Werkstoff	Kunststoff	
Werkstoffgüte	Thermoplast	
Oberfläche	unbehandelt	
Ausführung der Oberfläche	glänzend	
Farbe	braun	
Farbe (benutzerdefiniert)	palisander	
Geeignet für Schutzart (IP)	IP20	
Anschlussart	Steckklemme	
Beleuchtung	nein	
Textfeld/Beschriftungsfläche	nein	
Anzahl der Module (bei Modulbauweise)	1	
Tastschalter	Nein	
Anzahl der Betätigungswippen	1	
Mit Montageplatte	Ja	
Halogenfrei	Ja	
Nennspannung	250V	
Bemessungsstrom	10A	
Schaltstrom für Leuchtstofflampen	10AX	
Rückmeldekontakt	Nein	
Waschmaschinenschalter	Nein	
Gerätebreite	57mm	
Gerätehöhe	57mm	
Gerätetiefe	40,5mm	
Einbautiefe	26,6mm	
Min. Tiefe der Gerätedose	32mm	



Technische Beschreibungen, Abbildungen und Leistungsangaben stellen keine zugesagten Eigenschaften dar, sondern sind nur unverbindliche Informationen. Änderungen aufgrund technischen Fortschritts, Normänderungen, veränderter Fertigungsverfahren oder Konstruktionsverbesserungen bleiben ausdrücklich vorbehalten.