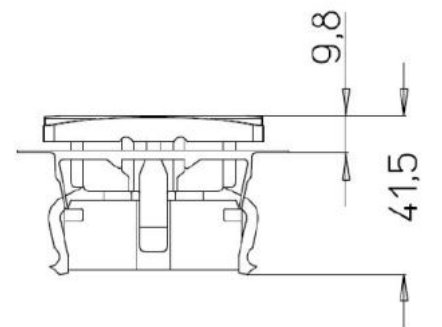
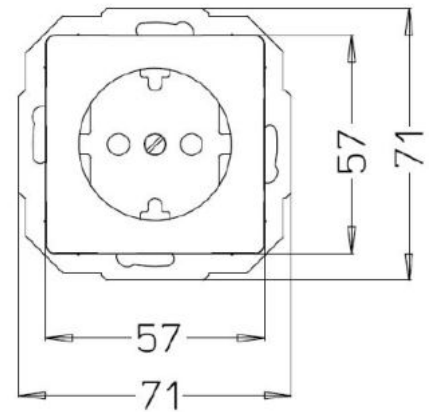


Art.-Nr.	VE	PG	EAN
923550080	10	112	

Schutzkontakt-Steckdose im Design PARIS und der Farbe Mattschwarz. Der Nennstrom beträgt 16A und die Nennspannung 250V~, Schutzart IP20

Technische Daten		923550080
Ausführung		Schutzkontakt
Aufdruck/Kennzeichnung		ohne Aufdruck
Anschlussart		Steckklemme
Farbe		schwarz
Farbe (benutzerdefiniert)		mattschwarz
Sonderstromversorgung		ohne Sonderstromversorgung
Montageart		Unterputz
Befestigungsart		Krallen-/Schraubbefestigung
Werkstoff		Kunststoff
Werkstoffgüte		Thermoplast
Oberfläche		lackiert
Ausführung der Oberfläche		matt
Geeignet für Schutzart (IP)		IP20
Schutzkontakt		Ja
Schutzleiterkontakt rund		Ja
Anzahl der aktiven Kontakte (rund)		2
Anzahl der aktiven Kontakte (flach)		0
Mit Signallampe		Nein
Mit eingebauter USB-Spannungsversorgung		Nein
Anzahl der Einheiten		1
Anzahl der Module (bei Modulbauweise)		1
Anzahl der Steckdosen schaltbar		0
Anzahl der Phasen		1
Mit Klappdeckel		Nein
Mit erhöhtem Berührungsschutz		Nein
Textfeld/Beschriftungsfläche		Nein
RAL-Nummer (ähnlich)		9005
Transparent		Nein
Abschließbar		Nein
Auswurfmechanismus		Nein
Isolierter Einbau		Nein
Mit Funktionsbeleuchtung		Nein
Mit Orientierungsbeleuchtung		Nein
Überspannungsschutz		Nein
Fehlerstromschutz		Nein
Mit Feinsicherung		Nein



Technische Daten		923550080
Halogenfrei	Ja	
Antibakterielle Behandlung	Nein	
Mit Ein-/Ausschalter	Nein	
Mit Durchschleiffunktion	Ja	
Verdreher Zentraleinsatz	Nein	
Nennstrom	16A	
Nennspannung	250V	
Frequenz	50Hz	
Für "erschwerte Bedingungen" (nach VDE)	Nein	
Gerätebreite	57mm	
Gerätehöhe	57mm	
Gerätetiefe	41,4mm	
Min. Tiefe der Gerätedose	32mm	