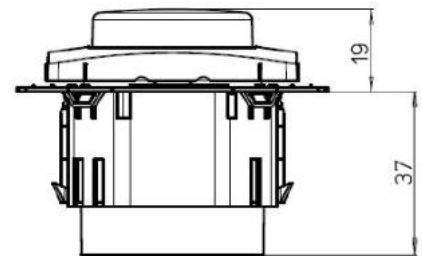
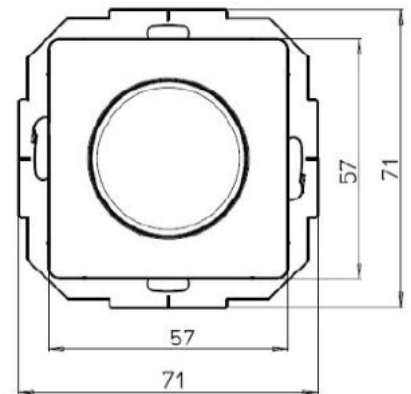
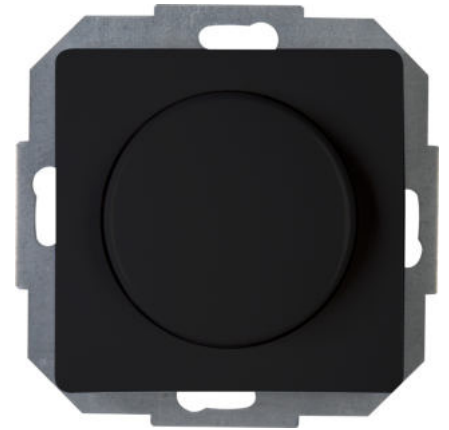


Art.-Nr.	VE	PG	EAN
843450088	2	112	

PARIS - Kombigerät - Druck-Wechselschalter, LED-Dimmer. Geeignet für Glühlampen und 230V Halogenlampen, dimmbare LED´s sowie NV-Halogenlampen mit konventionellen Trafos (Bitte technische Angaben der Trafo- Hersteller beachten). Einstellbare Grundhelligkeit, mit Softrastung, Phasenanschnitt RL 7-110W/VA, LED 3-35W, 230 V~, 50Hz, Farbe: Mattschwarz

Technische Daten		843450088
Zusammenstellung	Basiselement	
Bedienungsart	Dreh-/Druckknopf	
Lastart	universal und LED Retrofit	
Montageart	Unterputz	
Befestigungsart	Krallen-/Schraubbefestigung	
Werkstoff	Kunststoff	
Werkstoffgüte	Thermoplast	
Oberfläche	unbehandelt	
Ausführung der Oberfläche	glänzend	
Farbe	schwarz	
Farbe (benutzerdefiniert)	mattschwarz	
Geeignet für Schutzart (IP)	IP20	
Anzahl der Module (bei Modulbauweise)	1	
App-Steuerung über Bluetooth	Nein	
Dimmung Phasenanschnitt	Ja	
Dimmung Phasenabschnitt	Ja	
Seriendimmer	Nein	
Nebenstelleneingang	Nein	
Lichtwertspeicher	Ja	
Verwendbar mit Taste	Nein	
Verwendbar mit Bewegungsmelder	Nein	
Verwendbar mit Präsenzmelder	Nein	
Verwendbar mit Zeitschalter/Timer	Nein	
Verwendbar mit Funktaste	Nein	
Verwendbar mit IR-Taste	Nein	
Halogenfrei	Ja	
RAL-Nummer (ähnlich)	9005	
Transparent	Nein	
Nennspannung	230V	
Frequenz	50Hz	
Nennleistung	10-250VA	
Anschlussart	Schraubklemme	



Clever sein.
Kopp einschalten.



Technische Daten		843450088
Aderquerschnitt	2,5mm ²	
Gerätebreite	57mm	
Gerätehöhe	57mm	
Gerätetiefe	32mm	
Min. Tiefe der Gerätedose	32mm	

Technische Beschreibungen, Abbildungen und Leistungsangaben stellen keine zugesagten Eigenschaften dar, sondern sind nur unverbindliche Informationen. Änderungen aufgrund technischen Fortschritts, Normänderungen, veränderter Fertigungsverfahren oder Konstruktionsverbesserungen bleiben ausdrücklich vorbehalten.