



Koopp
GERMANY

(D) (GB) (NL) (F) (I)

Bedienungsanleitung
INFRAcontrol T 180° UP IP40



D *Bedienungsanleitung* 2-13

GB *Operating instructions* 14-25

NL *Bedieningshandleiding* 26-37

F *Mode d'emploi* 38-49

I *Istruzioni per l'uso* 50-61



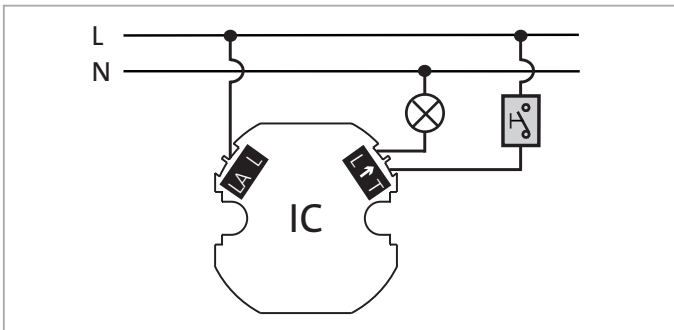
Einleitung

Sie haben sich für ein hochwertiges Qualitätsprodukt entschieden das mit größter Sorgfalt hergestellt wurde. Nur eine sachgerechte Installation und Inbetriebnahme gewährleistet einen langen, zuverlässigen und störungsfreien Betrieb.

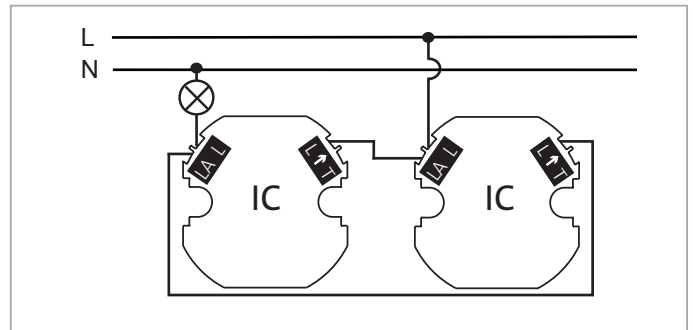
- Bitte machen sie sich vor der Installation mit der Bedienungsanleitung vertraut.
- Bewahren Sie die Anleitung zum späteren Nachschlagen auf.

Ⓢ	⊗
INFRAcontrol	Licht

Grundsaltung Bewegungsschalter

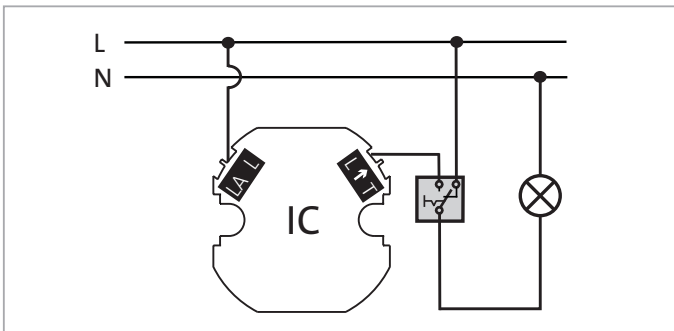


Parallelgeschaltete Bewegungsschalter



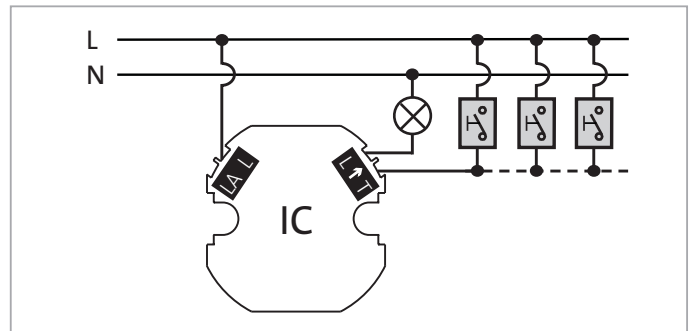
Parallelschaltung mit Universalschalter

Funktionsbeispiel zum Umschalten zwischen Bewegungsmelderbetrieb und Dauerbetrieb



Fernschaltung (Manuel Override)

Mit Hilfe eines oder mehrerer parallel geschalteten Tastern kann der Bewegungsmelder „fern“ geschaltet werden.



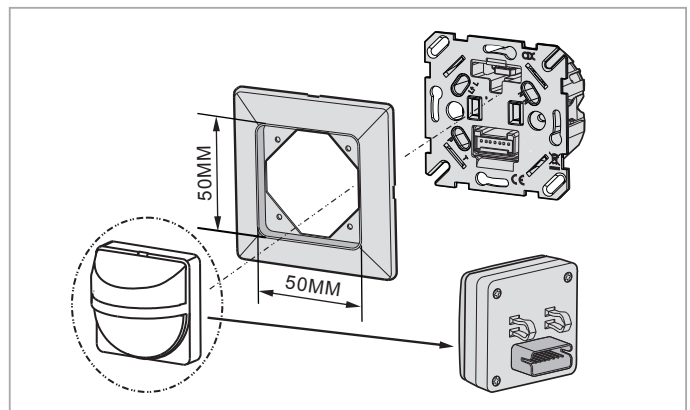
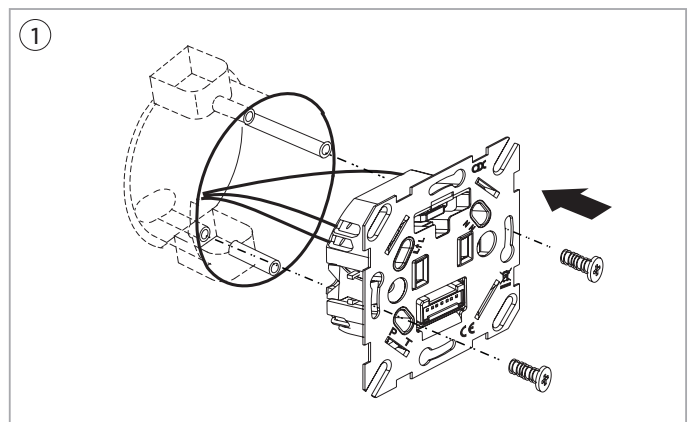
Funktionsprinzip

Die INFRAcontrol Bewegungsschalter sind Passiv-Infrarot-Bewegungsschalter. Über eine Linsenoptik können die Sensoren des INFRAcontrol Bewegungsschalters unsichtbare Wärmestrahlen von bewegten Körpern (Menschen, Tiere, etc.) erfassen, auswerten und elektronisch in Schaltvorgänge umsetzen. Wärmestrahlen können allerdings Hindernisse wie Wände, Glasscheiben, etc. nicht durchdringen. Dies ist bei der Auswahl des geeigneten Montageortes zu berücksichtigen. Der Bewegungsschalter sollte nach Möglichkeit vor direkter Sonneneinstrahlung geschützt installiert werden, um unerwünschte Schaltungen zu verhindern.

Anmerkung: Abdeckrahmen nicht im Lieferumfang. Montagehinweise

Der UP-Bewegungsschalter ist für den Einbau in Unterputzdosen vorgesehen ①.

Der Bewegungsschalter kann mit Hilfe von Spreitzkrallen in der UP-Dose fixiert, oder der Tragrahmen mit Hilfe der UP-Dosen Geräteschrauben an der UP-Dose angeschraubt werden.



Fehlauslösungen

Um Fehlauslösungen zu vermeiden, sollte der Montageort mindestens 1 m von einer Leuchte entfernt sein.

Bewegungen (z. B. Schwingungen) des Gerätes wirken genauso wie Bewegungen im Erfassungsbereich (z. B. Sträucher, Blumen, Gardinen, etc.) und können zu Fehlauslösungen führen. Daher ist eine feste Gerätemontage obligatorisch.

Schaltverhalten

Das zuverlässigste Schaltverhalten zeigt der Bewegungsschalter, wenn der Erfassungsbereich quer ② und nicht frontal ③ zum Bewegungsschalter durchschritten wird. (siehe Abbildungen)

Elektrischer Anschluss

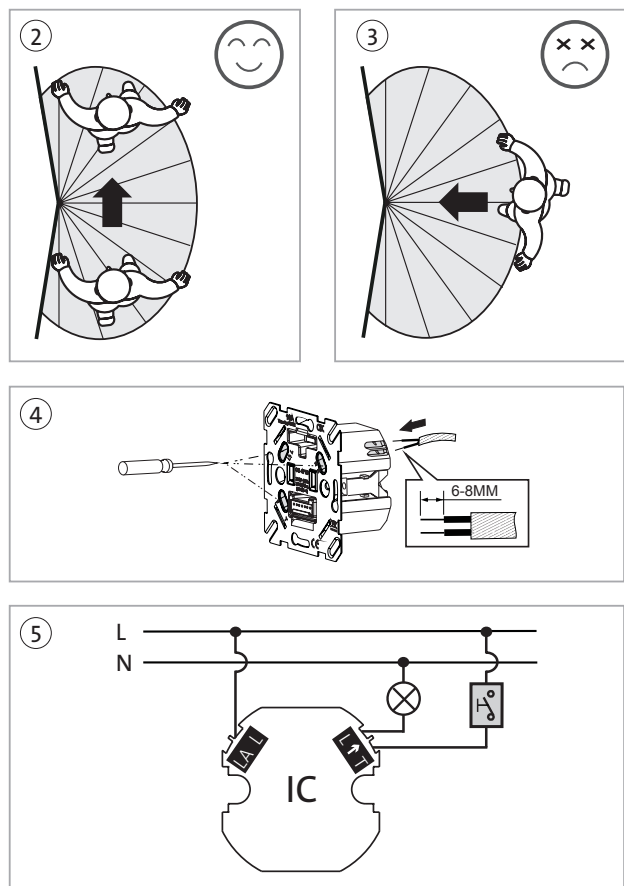
Anschlussleitungen ca. 6-8 mm ④ abisolieren und wie folgt anschließen:

Siehe Anschlussbild ⑤.

- Phase L an Klemme L.
- Schalt-/Lampendraht an Klemme L↑.
- Bei Fernschaltung (Manual EIN) den externen Taster an Klemme T anschließen

Anschluss von Verbrauchern

Hohe Einschaltströme verkürzen die Lebensdauer gravierend. Beachten Sie hierzu die technischen Angaben des Leuchten-, bzw. Leuchtmittelherstellers.



Umschaltfunktion (EIN/AUTO/AUS) ⑥

AUTO: Bewegungsschalter arbeitet automatisch entsprechend den voreingestellten Werten.

ON: Bewegungsschalter wird für max. 2 Stunden eingeschaltet (Dauerlicht).

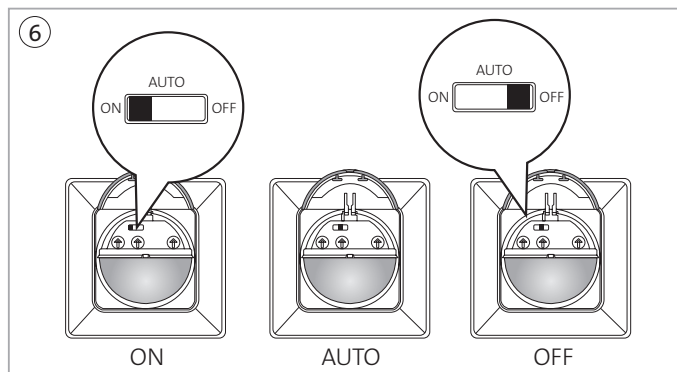
Interne LED ⑩ blinkt im Rhythmus

EIN: 1 sek.

AUS: 5 sek.

Nach 2 Stunden schaltet der Bewegungsschalter wieder in AUTO-Mode um. Auch wenn der Schiebeschalter noch auf Position ON steht. Zum erneuten Einschalten auf Dauerlicht den Schiebeschalter von ON auf AUTO stellen und anschließend wieder auf ON schieben.

OFF: Bewegungsschalter ist dauerhaft ausgeschaltet.



Einstellen der Dämmerungsschwelle

Vorsichtig die Frontkappe öffnen.

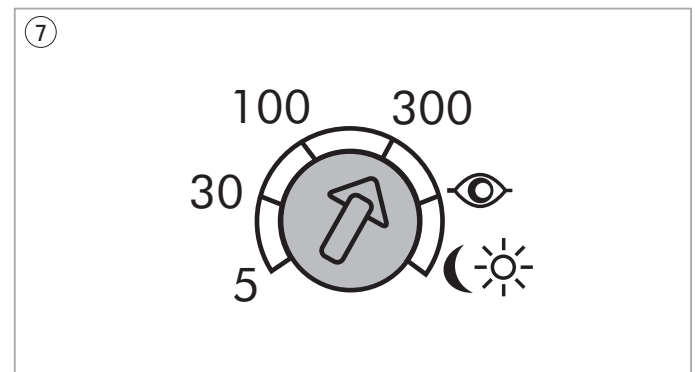
Schiebeschalter ⑥ auf Position AUTO stellen.

► Bewegungsschalter mit manuell eingestelltem Helligkeitswert:

Den gewünschten Helligkeitswert an der Stellschraube ⑦ stufenlos zwischen den Werten 5 bis 300 einstellen.

Stellschraube Rechtsanschlag (300) bedeutet: Tagbetrieb.

Stellschraube Linkssanschlag (5) bedeutet: Nachtbetrieb.



► **Bewegungsschalter mit gespeichertem Umgebungshelligkeitswert:**

Zum automatischen Einlesen der Umgebungshelligkeit den Schiebeschalter ⑥ auf Position AUTO stellen, die Zeiteinstellung ⑧ darf nicht auf Position „test“ stehen!

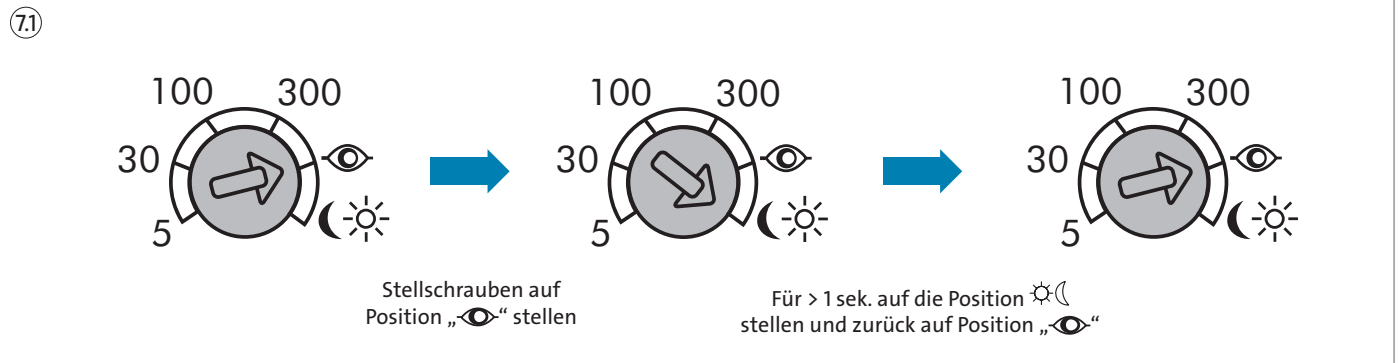
Die Stellschraube ⑦ für mindestens 1 Sekunde auf die Position ☀️ stellen und damit die automatische Helligkeitserkennung aktivieren.

Sobald die Umgebungshelligkeit der Helligkeit entspricht, die gespeichert werden soll, die Stellschraube ⑦ von der Position ☀️ direkt auf die Position 👁️ verändern. Die Leuchtdiode ⑪ im Sensorbereich beginnt für 10 Sekunden zu blinken.

Die Umgebungshelligkeit wird gespeichert. Verbraucher und Leuchtdiode ⑪ werden anschließend für 5 Sekunden ein und danach komplett ausgeschaltet. Der Einlernvorgang ist abgeschlossen.

Den obigen Anlernvorgang wiederholen, wenn eine andere Umgebungshelligkeit eingespeichert werden soll. Nach Spannungsverlust den Einlernvorgang erneut durchführen.

Soll nach abgeschlossenem Einlernvorgang, der Bewegungsschalter den eingelernten Helligkeitswert als Referenzwert für die Dämmerungsschwelle verwenden, dann die Stellschraube auf Position 👁️ stellen.



Einstellen der Einschaltdauer (Ausschaltverzögerung)

Vorsichtig die Frontklappe öffnen, Schiebeschalter ⑥ auf Position AUTO stellen.

► **Die Einschaltdauer vorwählen ⑧:**

Sieben Zeitvorgaben sind möglich: ca. 5 sek. / ca. 20 sek. / ca. 1 min. / ca. 5 min. / ca. 15 min. / ca. 30 min. / Test

► **Testmodus ⑧:**

Verbraucher und interne LED ⑩ blinken für 2 sek. EIN und 2 sek. AUS

Die angegebenen Werte entsprechen zirka Angaben und unterliegen technischen Schwankungen.

Empfindlichkeits Feineinstellung (Sensitivität) ⑨

Vorsichtig die Frontkappe öffnen.

Schiebeschalter ⑥ auf Position AUTO stellen.

Feinjustieren der Reichweitenerkennung an der Stellschraube „METER“ zwischen den Positionen „-“ und „+“.

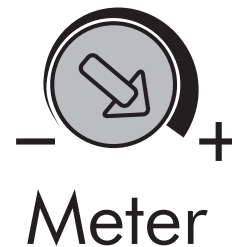
„-“ kleinstmögliche Erfassungsreichweite (≈ ca. 1 m)

„+“ größtmögliche Erfassungsreichweite (≈ ca. 9 m)

⑧



⑨



Gehstest

Nach Anschluss der Spannungsversorgung beträgt die Aufwärmzeit 60 sek. Anschließend blinkt die interne LED und die angeschlossenen Verbraucher werden eingeschaltet. Der Bewegungsmelder ist betriebsbereit, wenn LED und Verbraucher erlöschen. Der Gehstest dient dazu, den Bewegungsschalter am gewünschten Montageort auf einwandfreie Erfassungsfunktion zu überprüfen.

Um den Gehstest durchzuführen den Pfeil ⑧ auf Position „test“ stellen.

Dazu folgende Einstellungen vornehmen:

Schiebeschalter ⑥ auf AUTO stellen.

Stellschraube METER ⑨ auf Position „+“ drehen.

Stellschraube TIME ⑧ auf Position „test“ drehen.

Die Dämmerungserfassung ist deaktiviert.

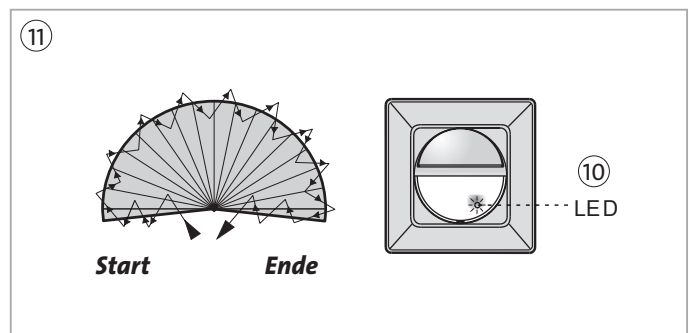
Bewegungsschalter korrekt montieren und an Netzspannung ④ ⑤ anschließen.

Den Gehstest ⑪ von außerhalb des wahrscheinlichen Erfassungsbereiches beginnen und den Erfassungsbereich durchqueren bis der Bewegungsschalter schaltet.

Die LED ⑩ und der angeschlossene Verbraucher schalten für 2 Sekunden.

Den Stellschraube „METER“ ⑨ solange verstellen, bis der gewünschte Erfassungsbereich eingestellt ist.

Den Gehstest ⑪ bis zum zufriedenstellenden Ergebnis wiederholen.



Manuell EIN (Tastersteuerung)

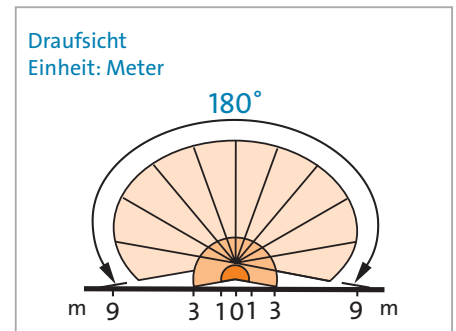
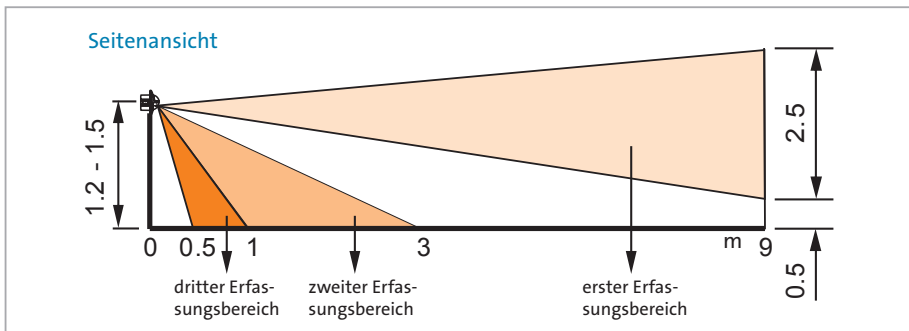
Durch einen kurzzeitigen, ca. 1 Sekunde dauernden Stromimpuls kann der Bewegungsschalter „ferngeschaltet“ werden. Hierzu einen oder mehrere Taster mit dem Schließkontakt an die Klemme T ⑤ des Bewegungsschalters anschließen. Taster (Schließkontakt) betätigen und dadurch den Bewegungsschalter EIN-schalten (unabhängig der eingestellten Dämmerungsschwelle).

Der Bewegungsmelder schaltet entsprechend der eingestellten Einschaltdauer wieder aus.

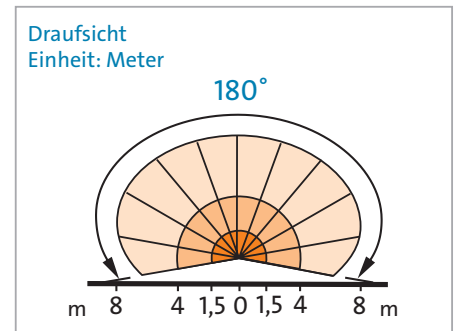
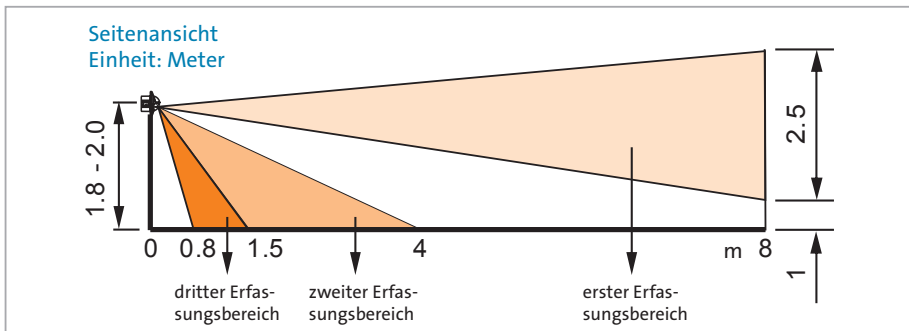
Erfassungsreichweite

Die angegebene Erfassungsreichweite bezieht sich auf folgende Montage-/Einbauhöhen

Einbauhöhe: 1,2 m bis 1,5 m

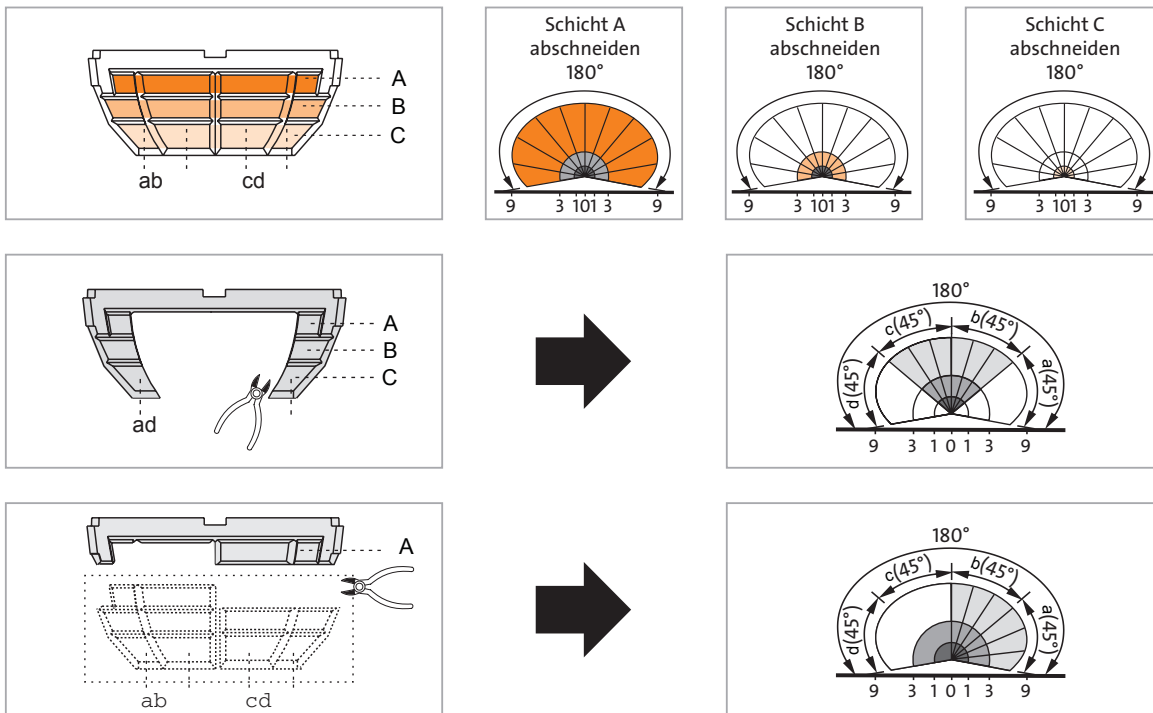


Einbauhöhe: 1,8 m bis 2 m



Mechanische Einstellung des Erfassungsbereichs

Aufgrund örtlicher Besonderheiten kann es notwendig sein, den Erfassungsbereich des Bewegungsschalters anzupassen. Hierzu die beigelegten Kunststoffblenden benutzen. Jede Erfassungsebene ist unterteilt in 4 Segmente. Durch Zuschneiden der Kunststoffblenden können Erfassungsbreite freigegeben, bzw. abgeschottet werden. (siehe Abbildungen)



Technische Daten

Nennspannung:	220-240 V~
Frequenz:	50 / 60 Hz
Standby Leistung:	< 0,1 W
Erfassungswinkel:	180°
Linsenausführung:	3 Ebenen
Erfassungsreichweite: (bei 20°C)	ca. 9 m. Bei Einbauhöhe ca. 1,2 - 1,5 m ca. 8 m. Bei Einbauhöhe ca. 1,5 - 2 m
Empfohlene Montagehöhe:	1,2 m bis 2 m
Einschaltdauer (Verzögerungszeit):	7-stufig: 5 sek. / 20 sek. / 1 min. / 5 min. / 15 min. / 30 min. / Test Test-Funktion: 2 sek.
Dämmerungsschwelle:	5 bis 300 Lux (Nacht-/Tagbetrieb) 4-stufig: 5 / 30 / 100 / 300 Lux /  (Lernfunktion) Speicherfunktion Umgebungshelligkeit
Anschluss technik:	Grundsicherung: 2-Draht (L, Anschluss für Verbraucher)
Anschlußart:	Schraubklemmen
Einstellung:	ON: Dauer EIN für 2 h OFF: Dauer AUS AUTO: Automatik
Glühlampe:	5-300 W
AC Halogenlampe:	5-300 W
Niedervolt-Halogenlampenlast:	5-150 W
Leuchtstofflampe:	5-150 W (unkompensiert)
LED Lampen:	5-100 W
Abmessung:	(50 x 50 x 65) mm
Betriebstemperatur:	0 °C --> +45 °C
Schutzart:	IP 40

Mehrere Faktoren können die korrekte Arbeitsweise eines Bewegungsschalters beeinflussen. Im Folgenden werden die bekanntesten Störungen, deren Ursachen und Behebung kurz erläutert.

Störung	Ursache	Behebung
Sensor schaltet nicht ein	Schiebeschalter steht auf OFF	Schiebeschalter auf AUTO oder ON stellen
Sensor schaltet nicht aus	Zeiteinstellung ist zu lange. Bewegungsmelder „triggert“ ständig nach	Testmodus durchführen
	Falsch angeschlossen	Anschluss überprüfen

D *Bedienungsanleitung* 2-13

GB *Operating instructions* 14-25

NL *Bedieningshandleiding* 26-37

F *Mode d'emploi* 38-49

I *Istruzioni per l'uso* 50-61



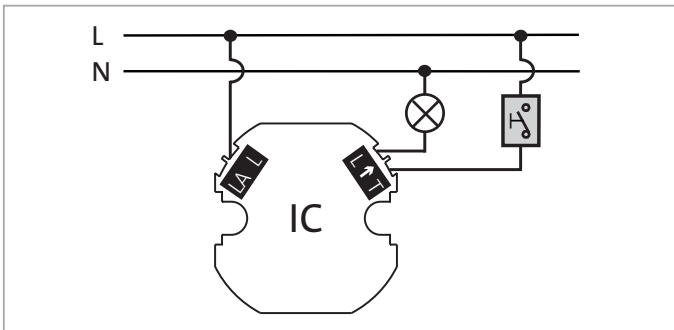
Introduction

You have purchased a high-quality product, which was made with great care. Only proper installation and commissioning guarantee long, dependable, and trouble-free operation.

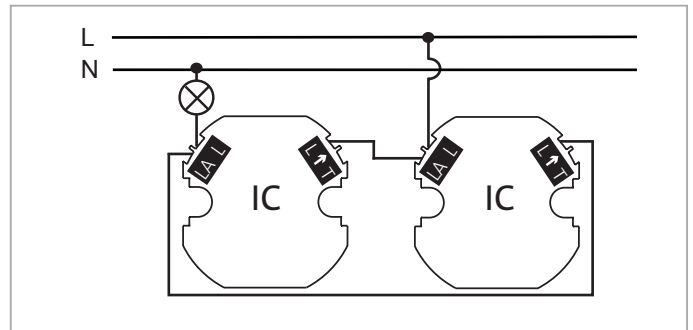
- Please familiarize yourself with the operating instructions before installation.
- Please keep the instructions for future reference.

IC	⊗
INFRAcontrol	Light

Basic wiring motion sensor

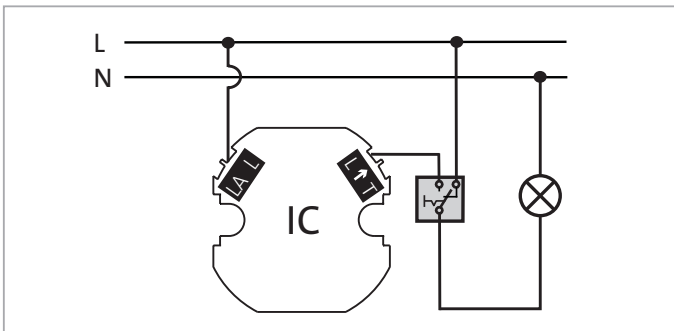


Parallel motion sensor



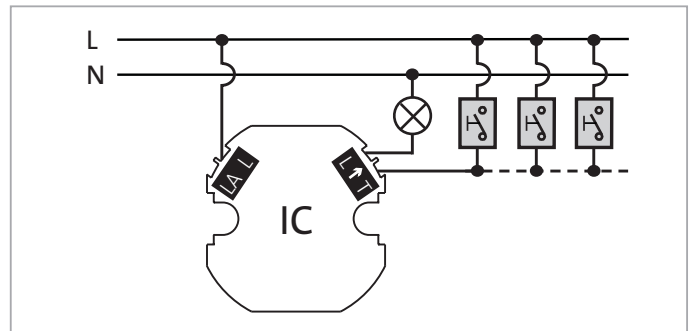
Parallel circuit with universal switch

Functional example for switching between motion detector mode and constant operation



Remote switching (manual override)

The motion detector can be remotely switched by means of one or more parallel connected buttons.



Operating principle

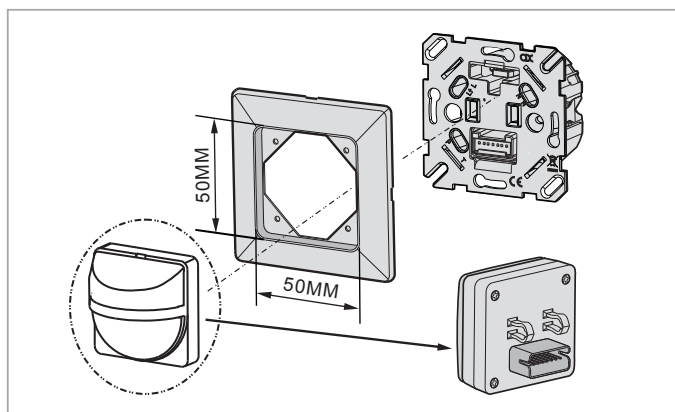
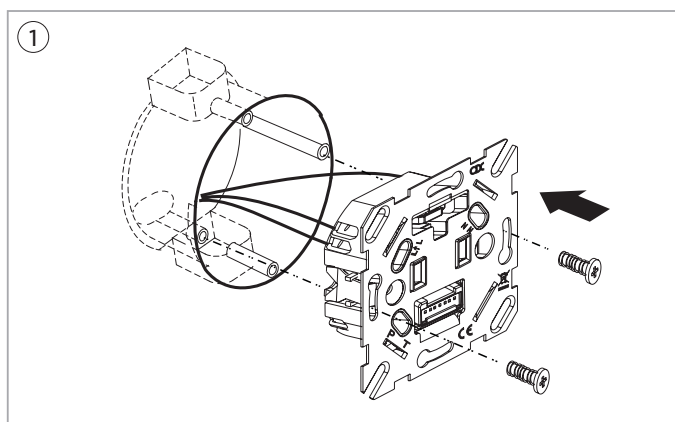
The INFRAcontrol motion sensors are passive-infrared motion sensor. The sensors of the INFRAcontrol motion sensor can detect and evaluate invisible heat rays of moving bodies (humans, animals, etc.), and convert them electronically switching processes. However, heat rays cannot penetrate obstacles, such as walls, glass panes, etc. This must be taken into consideration when selecting a suitable installation location. If possible, the motion sensor should be installed so that it is protected against direct sunlight in order to prevent unwanted switching processes.

Note: cover frame not included in the scope of delivery.

Installation instructions

The flush-mounted motion sensor is designed for installation in flush-mounted boxes ①.

The motion sensor can be attached in the flush-mounted box with the aid of retaining clamps, or the support frame can be screwed to the flush-mounted box by means of the flush-mounted box machine screws.



Faulty activation

In order to prevent faulty activation, the installation location should be located at least 1 m from a light.

Movements (e.g. vibration) of the device have the same effects as movements in the detection range (e.g. trees, shrubs) and can trigger faulty activation.

For this reason, solid device installation is therefore necessary.

Sensor exhibits

The motion sensor exhibits the most dependable detection behavior when the detection range is passed through transversally ② and not frontally ③ to the motion detector. (see Illustrations)

Electrical connection

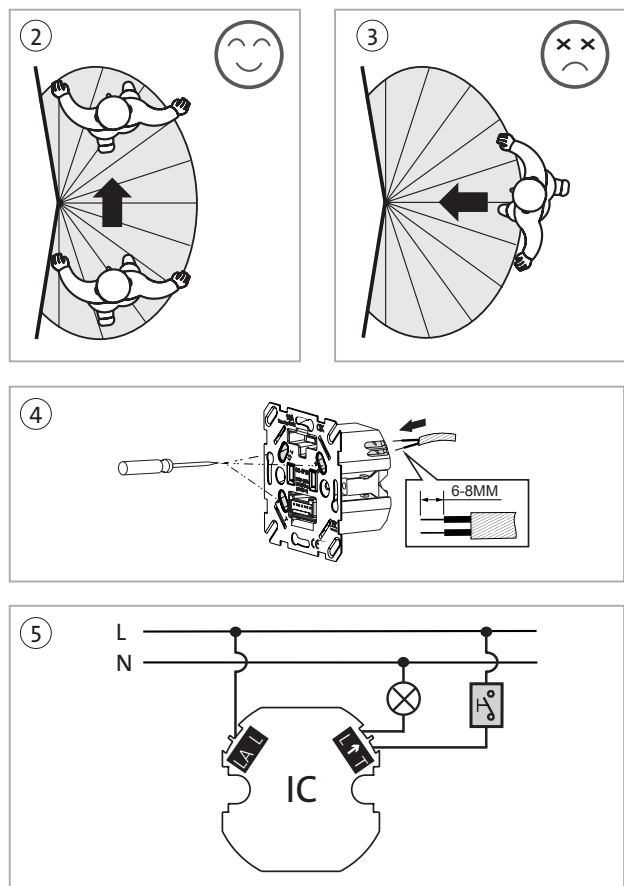
Strip the insulation from the connecting wires for approx. 6-8 mm ④ and connect as follows:

See wiring diagrams ⑤.

- Phase L on terminal L.
- Connecting/lamp wire (brown) on terminal L↑.
- For remote switching (Manual ON), connect the external button to terminal T.

Connection of consumers

High starting currents severely reduce the useful life. For this, follow the technical instructions of the lamp or light manufacturer.



Switching function (ON/AUTO/OFF) ⑥

AUTO: motion sensor works automatically in accordance with the preset values.

ON: motion sensor is switched on for a maximum of 2 hours (constant light).

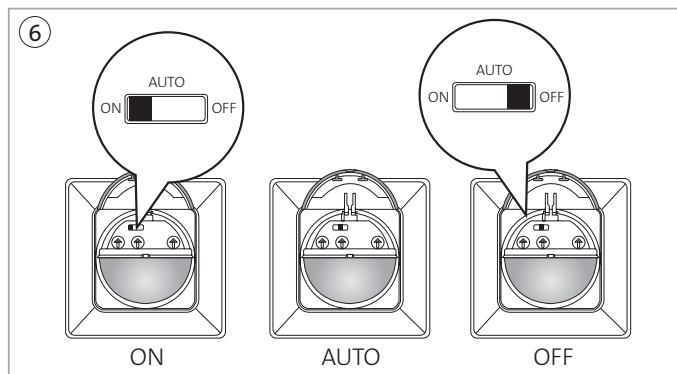
Internal LED ⑩ flashes in rhythm

ON: 1 sec.

OFF: 5 sec.

After 2 hours, the motion sensor switches back to AUTO mode. Even if the sliding switch is still on the ON position. To switch on constant light again, switch the sliding switch from ON to AUTO and then switch it to ON once more.

OFF: motion sensor is permanently switched off.



Setting the twilight threshold

Carefully open the front cap.

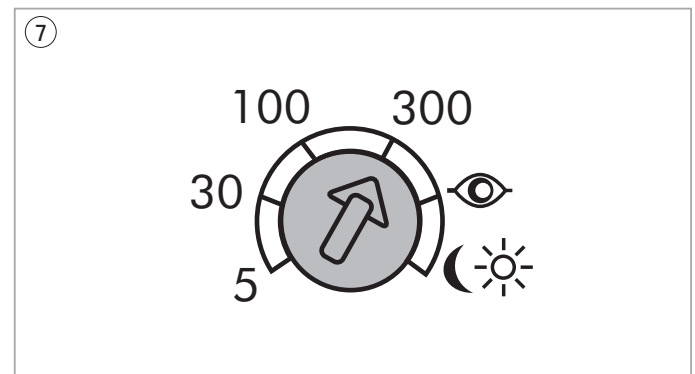
Set the sliding switch ⑥ auf Position AUTO stellen.

► **Motion sensor with manually set brightness value:**

Set the desired brightness value ⑦ with the adjustment screw, which is infinitely adjustable, from 5 to 300.

Adjustment screw to the stop on the right side (300) means: day operation.

Adjustment screw to the stop on the left side (5) means: night operation.



► **Motion sensor with saved ambient brightness value:**

To automatically program the ambient brightness, set the sliding switch ⑥ to the AUTO position. The time setting ⑧ may not be in the “test” position!

Set the adjustment screw ⑦ to the position ☾☀ for at least 1 second, thus activating the automatic brightness detection.

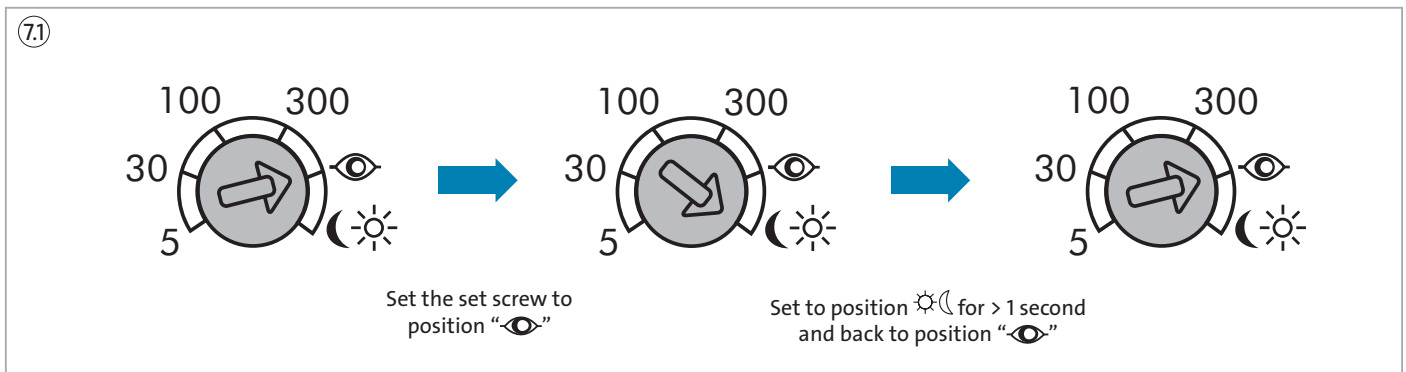
As soon as the ambient brightness corresponds to the brightness that should be saved, switch the adjustment screw ⑦ from the position ☾☀ directly to the position 👁. The LED ⑩ in the sensor area begins to blink for 10 seconds.

The ambient brightness is saved. Consumers and the LED ⑩ are then switched on for 5 seconds and then completely switched off. The programming procedure is finished.

Repeat the programming procedure above, if another ambient brightness is to be saved.

Repeat the programming procedure after a loss of power.

If the motion sensor is to use the programmed brightness value as a reference value for the twilight threshold after the completion of the programming procedure, reset the adjustment screw to position 👁.



Setting the duty cycle (switch-off delay)

Carefully open the front cap, set the sliding switch ⑥ to the AUTO position.

► **Set the desired duty cycle ⑧:**

Seven time settings are possible: approx. 5 sec. / approx. 20 sec. / approx. 1 min / approx. 5 min / approx. 15 min / approx. 30 min. / test

► **Test mode ⑧:**

Consumers and internal LED ⑩ blink ON for 2 seconds and OFF for 2 seconds.

The listed duty cycles are approximate values and are subject to technical deviations.

Fine sensitivity settings ⑨

Carefully open the front cap.

Set the sliding switch ⑥ to the AUTO position.

Fine adjustment of the range detection with the "METER" adjustment screw between the positions "-" and "+".

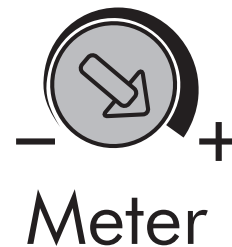
"-" smallest possible detection range (≈ approx. 1 m)

"+" largest possible detection range (≈ approx. 9 m)

⑧



⑨



Function test

After connecting to the power supply, the warm-up time is 60 sec. The internal LED then flashes and the connected users are switched on. The motion detector is ready for operation, if LED and user are switched off. The function test serves to test the motion sensor for proper detection function in the desired installation location.

In order to perform the function test, set the arrow ⑧ to the "test" position.

To do this, make the following settings:

Set the sliding switch ⑥ to AUTO.

Turn the METER adjustment screw ⑨ to the "+" position.

Turn the TIME adjustment screw ⑧ to the "test" position.

The twilight detection is deactivated.

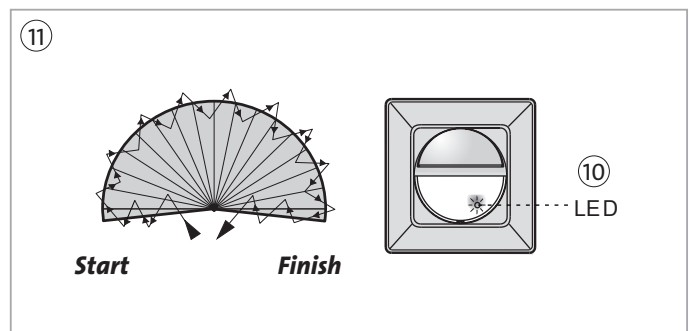
Correctly install the motion sensor and connect it to the mains voltage ④ ⑤.

Begin the function test ⑪ from outside of the probable detection range and pass through the detection range transversally until the motion sensor switches.

The LED ⑩ and the connected consumer switch for 2 seconds.

Adjust the "METER" adjustment screw ⑨ until the desired detection range is set.

Repeat the function test ⑪ until a satisfactory result is achieved.



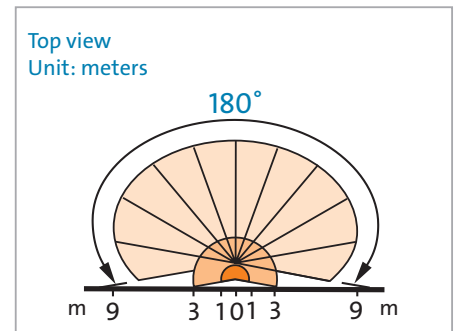
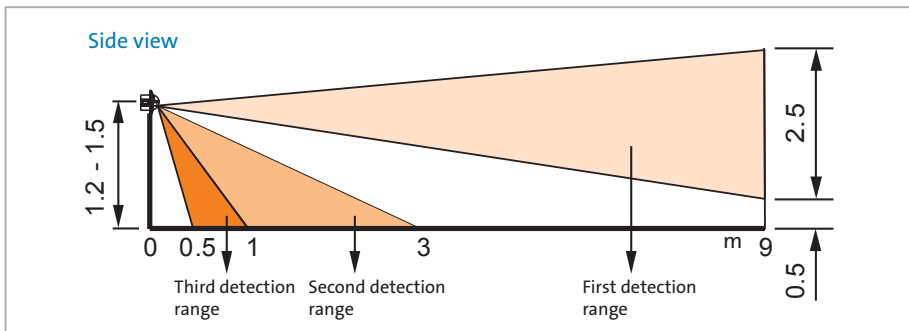
Manual ON (button activation)

For this, connect one or more buttons to the normally open contact on the T ⑤ terminal of the motion sensor. Press the button (normally open contact) and switch the motion sensor ON (regardless of the set twilight threshold). The motion detector switches off again in accordance with the set duty cycle.

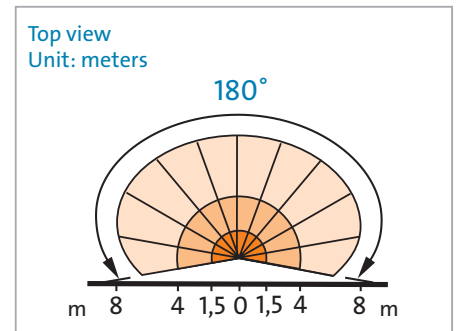
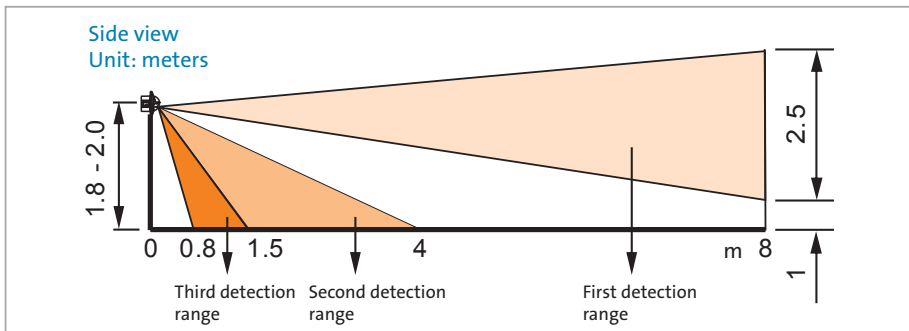
Detection range

The stated detection range refers to the following mounting/installation heights

Installation height: 1.2 m to 1.5 m



Installation height: 1,8 m bis 2 m

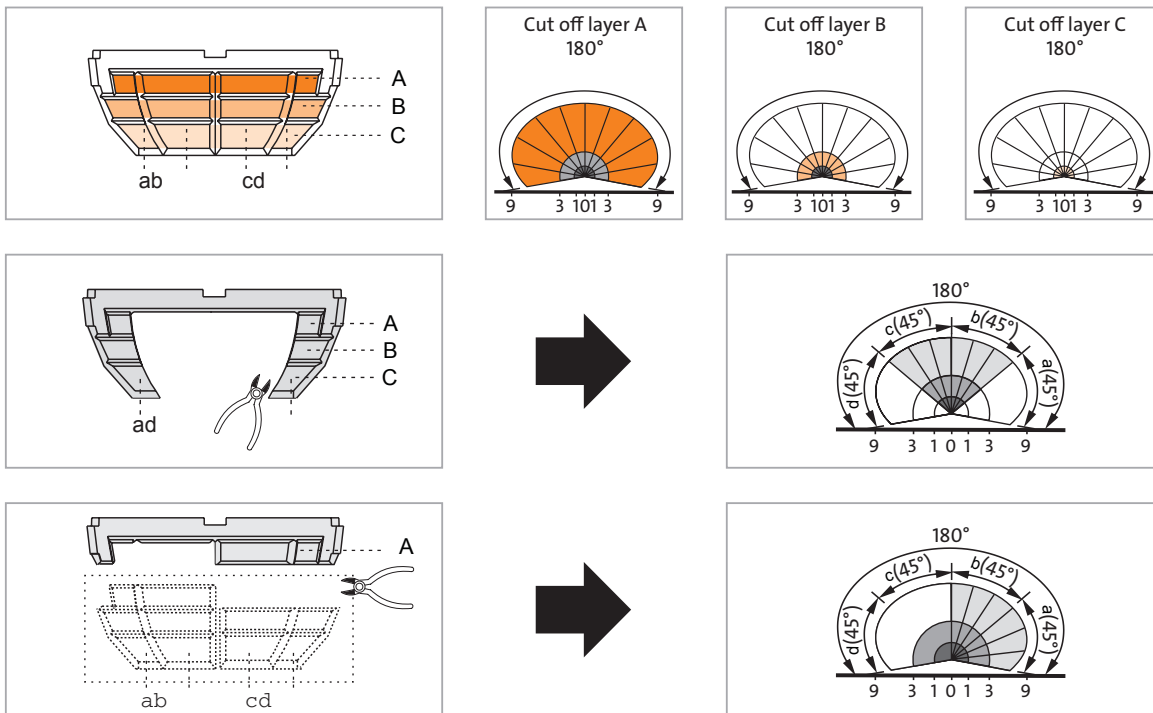


Mechanical setting of the detection range


Due to local variations, it may be necessary to vary the detection range of the motion sensor.

For this, use the included plastic shields. Each detection level is divided into 4 segments.

Detection ranges can be opened or closed by cutting the plastic shields to shape. (see illustrations)



Technical data

Nominal voltage:	220-240 V~
Frequency:	50 / 60 Hz
Standby power:	< 0,1 W
Detection angle:	180°
Lens design:	3 levels
Detection range: (at 20°C)	approx. 9 m with an installation height of approx. 1.2 - 1.5 m approx. 8 m with an installation height of approx. 1.5 - 2 m
Recommended installation height:	1,2 m to 2 m
Duty cycle (delay time):	7 levels: 5 sec. / 20 sec. / 1 min. / 5 min. / 15 min. / 30 min. / test Test function: 2 sec.
Twilight threshold:	5 to 300 Lux (night/day operation) 4 levels: 5 / 30 / 100 / 300 Lux /  (learning function) Save function ambient brightness
Connection equipment:	Basic wiring: 2 wires (L, connection for consumers)
Connection type:	screw terminals
Settings:	ON: permanent ON for 2h OFF: permanent OFF AUTO: automatic
Incandescent lamp:	5-300 W
Halogen lamp:	5-300 W
Low-voltage halogen lamp load:	5-150 W
Fluorescent lamp:	5-150 W (uncompensated)
LED lamps:	5-100 W
Dimensions:	(50 x 50 x 65) mm
Operating temperature:	0 °C --> +45 °C
Degree of protection:	IP 40

Several factors can affect the correct function of a motion sensor.
In the following, the most common faults, their causes, and elimination will be briefly explained.

<i>Fault</i>	<i>Cause</i>	<i>Elimination</i>
<i>Sensor does not switch on</i>	Sliding switch on OFF	Set sliding switch to AUTO or ON
<i>Sensor does not switch off</i>	Time setting is too long. Motion sensor constantly triggers.	Perform test mode
	Incorrectly connected	Check connection

D	<i>Bedienungsanleitung</i>	2-13
GB	<i>Operating instructions</i>	14-25
NL	<i>Bedieningshandleiding</i>	26-37
F	<i>Mode d'emploi</i>	38-49
I	<i>Istruzioni per l'uso</i>	50-61



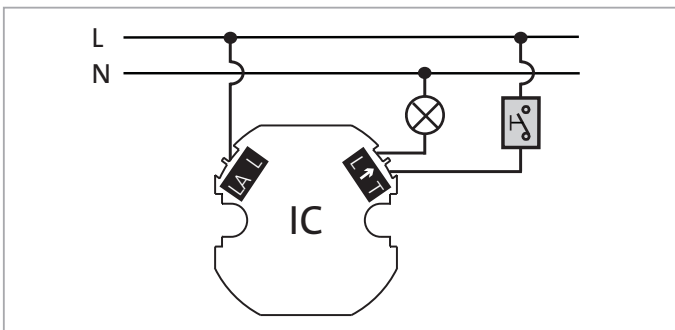
Inleiding

U hebt een hoogwaardig kwaliteitsproduct gekocht dat met de grootste zorg gefabriceerd werd. Alleen een vakkundige installatie en inbedrijfstelling garandeert een lang, betrouwbaar en storingsvrij bedrijf.

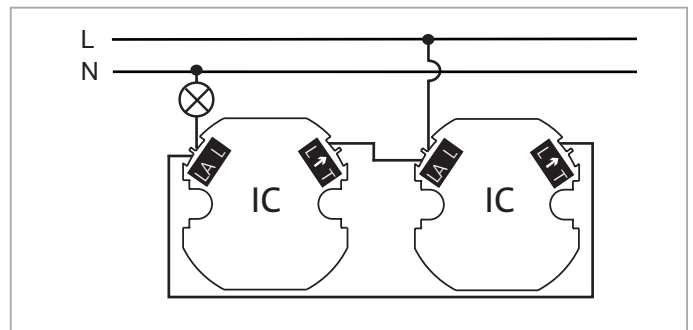
- Voor de installatie moet u zich met de bedieningshandleiding vertrouwd maken.
- De bedieningshandleiding voor latere raadpleging bewaren.

Ⓢ	⊗
INFRAcontrol	Licht

Basisschakeling bewegingsschakelaar

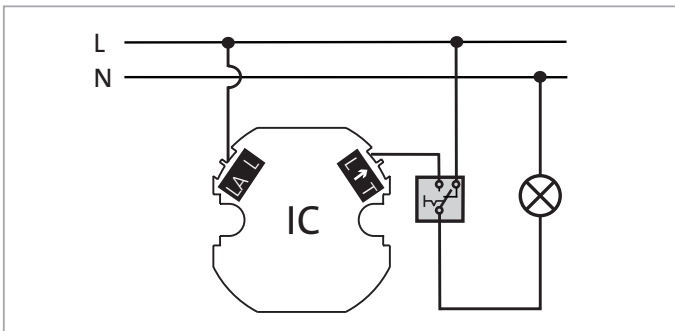


Parallel geschakelde bewegingsmelders



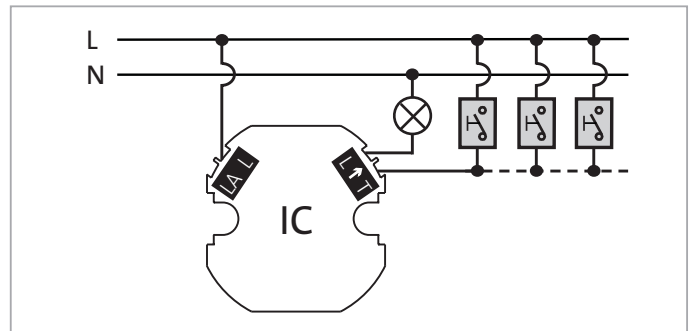
Parallele schakeling met universele schakelaar

Funcievoorbeeld om tussen bewegingsmelderbedrijf en continu bedrijf om te schakelen



Remote schakeling (manuel override)

Met behulp van een of meerdere parallel geschakelde toetsen kan de bewegingsmelder "remote" geschakeld worden.



Functieprincipe

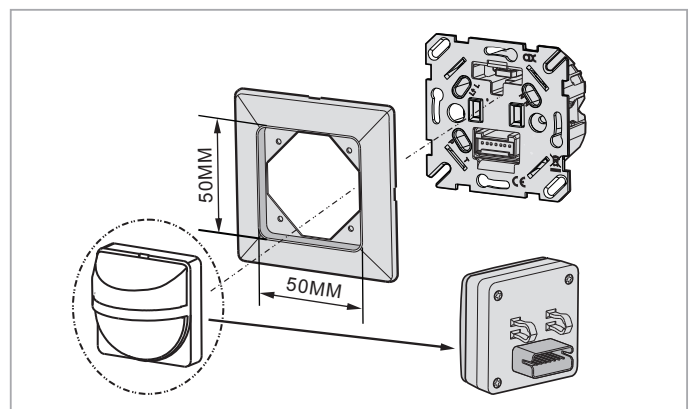
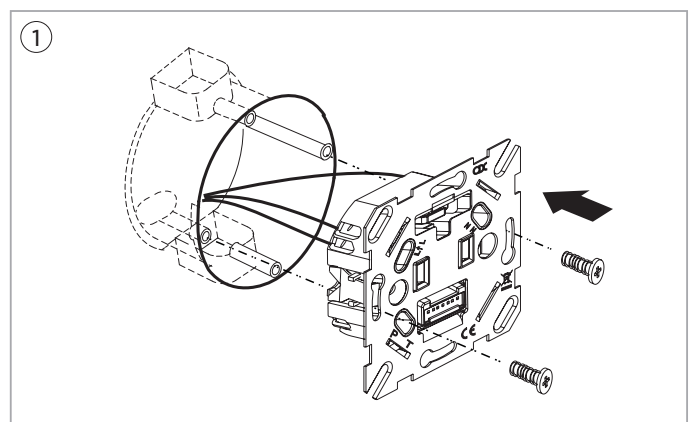
De INFRAcontrol bewegingschakelaars zijn passieve, infrarode bewegingschakelaars. Via een lensoptiek kunnen de sensoren van de INFRAcontrol bewegingschakelaar onzichtbare warmtestralen van zich bewegende lichamen (mensen, dieren, etc.) registreren, analyseren en elektronisch in schakelingen omzetten. Warmtestralen kunnen echter geen hindernissen doordringen zoals wanden, glazen ruiten, etc. Hiermee moet bij de keuze van de geschikte montageplaats rekening gehouden worden. Indien mogelijk moet de bewegingschakelaar tegen directe zonnestralen beschermd geïnstalleerd worden, om ongewenste schakelingen te verhinderen.

Opmerking: Afdekframe niet meegeleverd.

Montageaanwijzingen

De UP-bewegingschakelaar is voorzien voor inbouw in inbouwdozen ①.

De bewegingschakelaar kan met behulp van spreidkluwen in de UP-doos bevestigd, of het draagframe kan met behulp van de UP-dozen op de UP-doos vastgeschroefd worden.



Foutieve activeringen

Om foutieve activeringen te vermijden moet de montageplaats minstens 1 m van een lamp verwijderd zijn. Bewegingen (bijvoorbeeld trillingen) van het toestel hebben hetzelfde effect als bewegingen in de registratiezone (bijvoorbeeld struiken, bloemen, gordijnen, etc.) en kunnen tot verkeerde activeringen leiden. Daarom moet het toestel vast gemonteerd worden.

Schakelgedrag

Het betrouwbaarste schakelgedrag toont de bewegingschakelaar wanneer de registratiezone dwars ② en niet frontaal ③ ten opzichte van de bewegingschakelaar doorsneden wordt (zie afbeeldingen)

Elektrische aansluiting

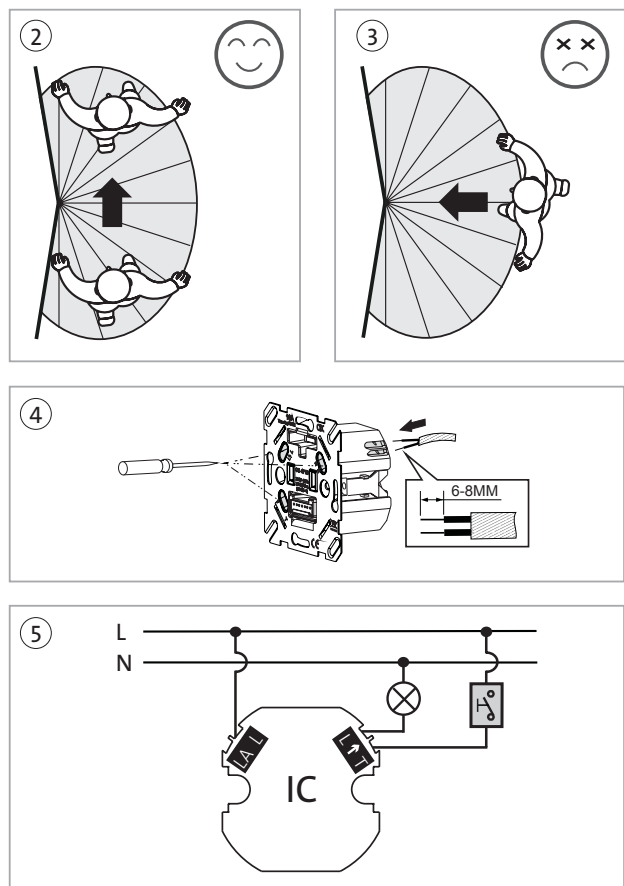
Aansluitingsleidingen ongeveer 6-8 mm ④ isoleren en op de volgende wijze aansluiten:

Zie aansluitingsbeelden ⑤.

- Fase L op klem L.
- Schakel-/lampendraad op klem L↑.
- Bij remote schakeling (manual AAN) de externe toets op klem T aansluiten.

Aansluiting van verbruikers

Hoge inschakelstromen verkorten de levensduur van het relais aanzienlijk. Zie hiervoor de technische gegevens van de fabrikant van de lamp resp. van de verlichting.



Omschakelfunctie (AAN/AUTO/UIT) ⑥

AUTO: De bewegingschakelaar werkt automatisch in overeenstemming met de vooringestelde waarden.

ON: De bewegingschakelaar wordt gedurende max. 2 uur ingeschakeld (continu licht).

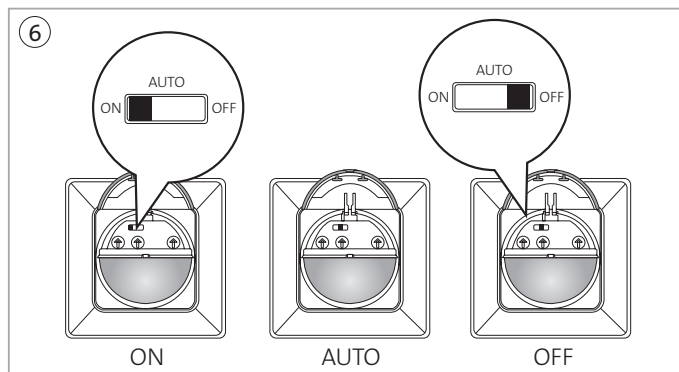
Interne LED ⑪ knippert afwisselend

ON: 1 sec.

OFF: 5 sec.

Na 2 uur schakelt de bewegingschakelaar weer terug naar de AUTO-modus. Ook wanneer de schuifschakelaar nog in de positie ON staat. Om terug naar continu licht in te schakelen, de schuifschakelaar van ON naar OFF of AUTO plaatsen en daarna weer op ON schuiven.

OFF: De bewegingschakelaar is permanent uitgeschakeld.



De schemeringdrempel instellen

Voorzichtig de frontklep openen.

De schuifschakelaar ⑥ in de positie AUTO plaatsen.

► De bewegingschakelaar met manueel ingestelde helderheidswaarde:

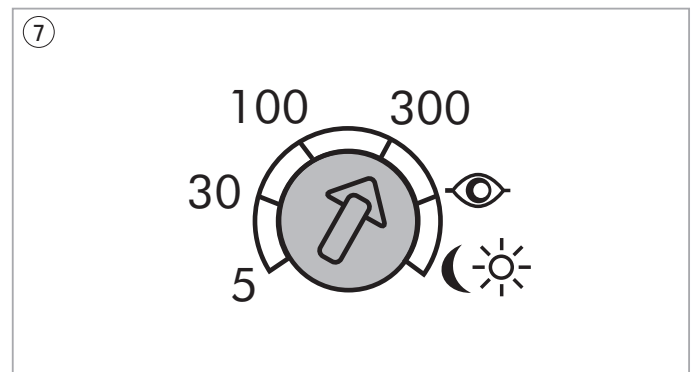
De gewenste helderheidswaarde op de stelschroef ⑦ traploos tussen de waarden 5 tot 300 instellen.

Stelschroef rechtsaanslag (300) betekent:

dagbedrijf.

Stelschroef linksaanslag (5) betekent:

nachtbedrijf.



► **Bewegingschakelaar met opgeslagen omgevingshelderheidswaarde:**

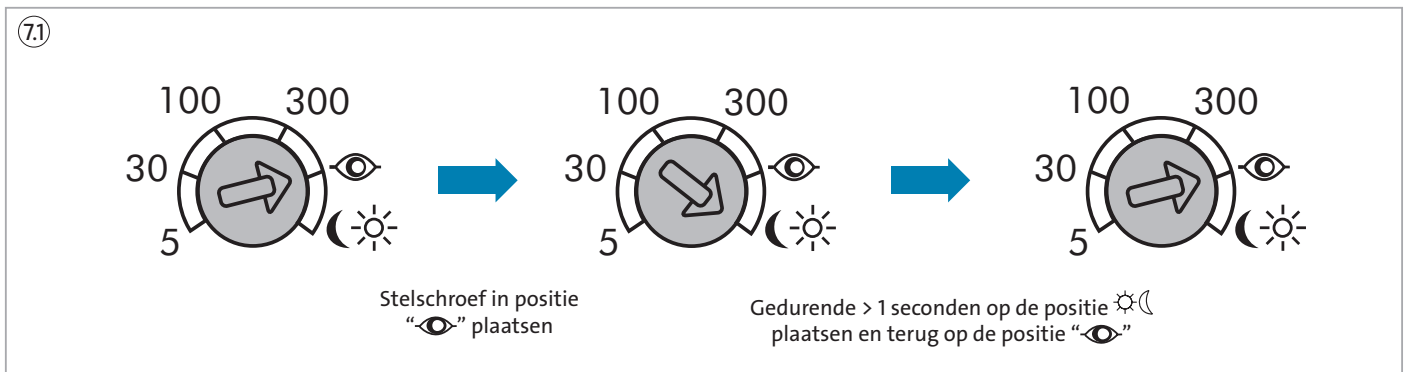
Om de omgevingshelderheid automatisch in te lezen, de schuifschakelaar ⑥ in de positie AUTO plaatse, de tijdstelling ⑧ may not be in the "test" position!

De stelschroef ⑦1 minstens 1 seconde op de positie ☀️ plaatsen en daarmee de automatische helderheids-herkenning activeren.

Zodra de omgevingshelderheid overeenstemt met de helderheid die opgeslagen moet worden, de stelschroef ⑦1 van de positie ☀️ direct naar de positie 👁 veranderen. De lichtdiode ⑩ in de sensorzone begint gedurende 10 seconden te knipperen.

De omgevingshelderheid wordt opgeslagen. Verbruiker en lichtdiode ⑩ worden daarna gedurende 5 seconden in- en daarna compleet uitgeschakeld. De teach-in cyclus is afgesloten.

De hierboven beschreven teach-in cyclus herhalen wanneer een andere omgevingshelderheid moet worden opgeslagen. Na spanningsverlies, de teach-in cyclus opnieuw uitvoeren. Wanneer na afgesloten teach-in cyclus, de bewegingschakelaar de ingestelde helderheidswaarde als referentiewaarde voor de schemeringdrempel gebruikt, dan de stelschroef in de positie 👁 plaatsen.



Instellen van de inschakelduur (uitschakelvertraging)

Voorzichtig de frontklep openen, de schuifschakelaar ⑥ in de positie AUTO plaatsen.

► De inschakelduur selecteren ⑧:

Zeven instellingstijden zijn mogelijk: ca. 5 sec. / ca. 20 sec. / ca. 1 min / ca. 5 min / ca. 15 min / ca. 30 min. / Test

► Testmodus ⑧:

Verbruiker en interne LED ⑩ knipperen gedurende 2 seconden AAN en 2 seconden UIT.

De aangegeven waarden zijn geschatte waarden en zijn onderhevig aan technische schommelingen

Fijne gevoeligheidsinstelling (gevoeligheid) ⑨

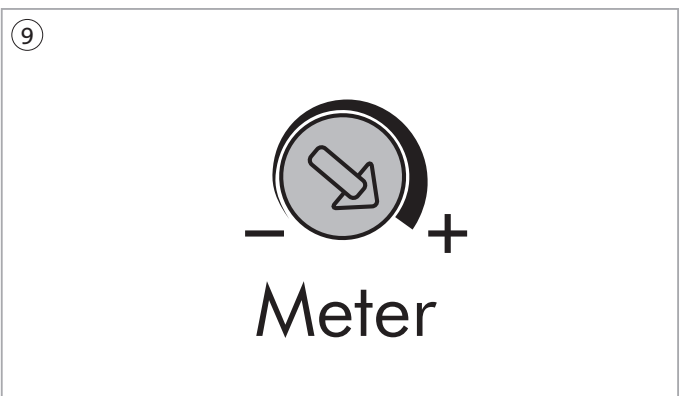
Voorzichtig de frontklep openen.

De schuifschakelaar ⑥ in de positie AUTO plaatsen.

De reikwijdteherkenning op de stelschroef ⑨ "METER" fijn instellen tussen de posities "-" en "+".

"-" kleinst mogelijke registratiereikwijdte (≈ ca. 1 m)

"+" grootst mogelijke registratiereikwijdte (≈ ca. 9 m)



Looptest

Na de aansluiting van de voedingsvoorzorging bedraagt de opwarmtijd 60 sec. Daarna knippert de interne LED en worden de aangesloten verbruikers ingeschakeld. De bewegingsmelder is bedrijfsklaar wanneer LED en verbruikers uitgaan. De looptest dient om de bewegingschakelaar op de gewenste montageplaats op perfecte registratie te controleren. Om de looptest uit te voeren, de pijl ⑧ in de positie "test" plaatsen.

Daarvoor de volgende instellingen uitvoeren:

De schuifschakelaar ⑥ in AUTO plaatsen.

De stelschroef METER ⑨ in de positie "+" draaien.

De stelschroef TIME ⑧ in de positie "test" draaien.

De schemeringregistratie is gedeactiveerd.

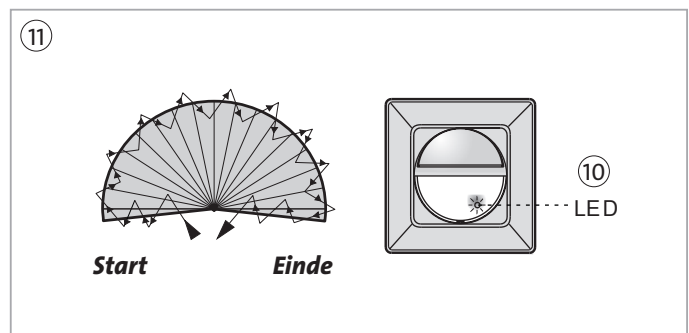
De bewegingschakelaar correct monteren en op de netspanning ④ ⑤ aansluiten.

De looptest ⑪ van buiten de waarschijnlijke registratiezone beginnen en de registratiezone doorkruisen tot de bewegingschakelaar schakelt.

De LED ⑩ en de aangesloten verbruiker schakelen gedurende 2 seconden.

De stelschroef "METER" ⑨ zolang verplaatsen tot de gewenste registratiezone ingesteld is.

De looptest ⑪ herhalen tot het resultaat tevredenstellend is.



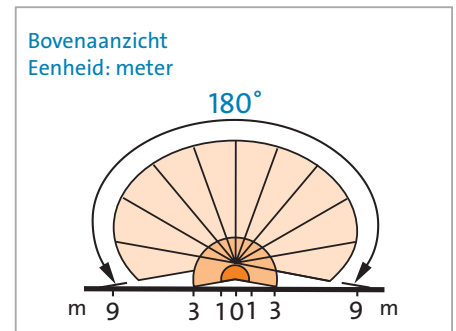
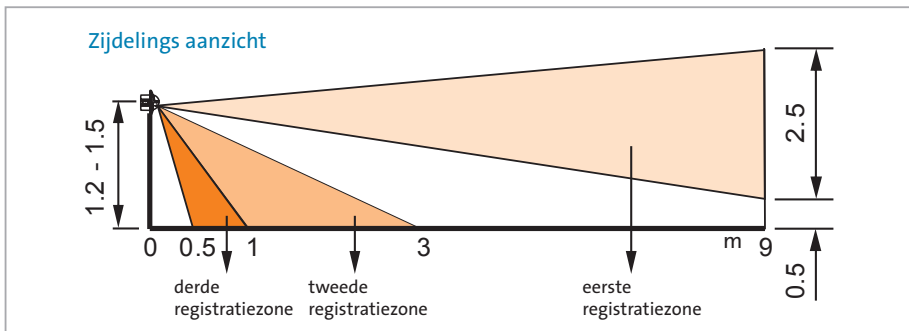
Manueel AAN (toetsenaansturing)

Door een kortstondige, ongeveer 1 seconde durende stroomimpuls kan de bewegingschakelaar "remote geschakeld" worden. Hiervoor een of meerdere toetsen met het sluitcontact op de klem T ⑤ van de bewegingschakelaar aansluiten. De toets (sluitcontact) indrukken en daardoor de bewegingschakelaar IN-schakelen (onafhankelijk van de ingestelde schemeringdrempel). De bewegingsmelder schakelt weer uit in overeenstemming met de ingestelde inschakelduur.

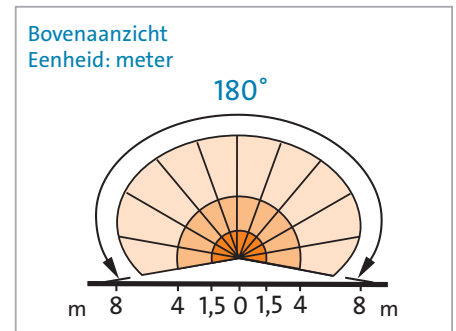
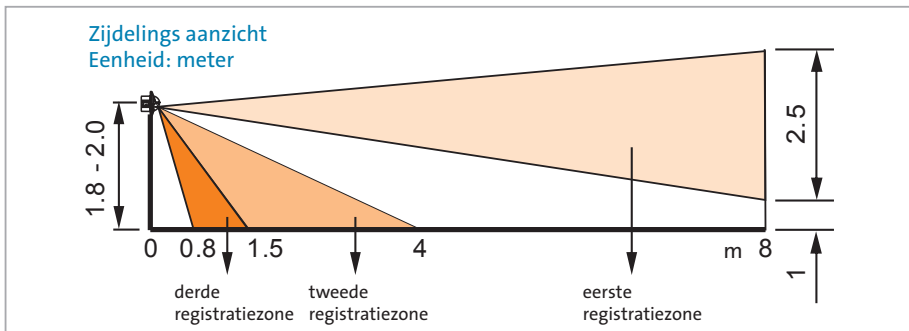
Registratiereikwijdte

De aangegeven registratiereikwijdte heeft betrekking op de volgende montage-/inbouwhoogten

Inbouwhoogte: 1,2 m tot 1,5 m

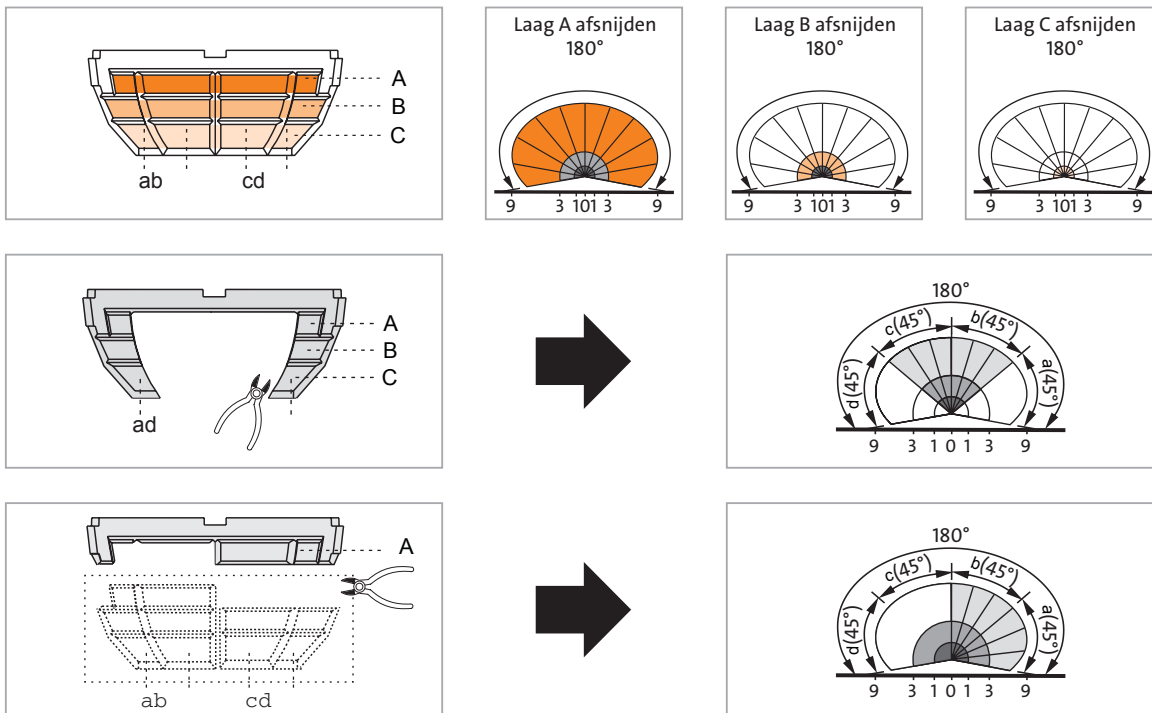


Inbouwhoogte: 1,8 m bis 2 m




Mechanische instelling van de registratiezone

Wegens plaatselijke omstandigheden kan het nodig zijn de registratiezone van de bewegingschakelaar aan te passen. Hiervoor de meegeleverde kunststof diafragma's gebruiken. Elke registratiezone is in 4 segmenten onderverdeeld. Door de kunststof diafragma's op maat te snijden kunnen registratiezones vrijgegeven, resp. afgescheiden worden (zie afbeeldingen)



Technische gegevens

Nominale spanning:	220-240 V~
Frequentie:	50 / 60 Hz
Stand-by vermogen:	< 0,1 W
Registratiehoek:	180°
Lensuitvoering:	3 niveaus
Registratiereikwijdte: (bij 20°C)	ca. 9 m. Bij inbouwhoogte ca. 1,2 - 1,5 m ca. 8 m. Bij inbouwhoogte ca. 1,5 - 2 m
Aanbevolen montagehoogte:	1,2 m tot 2 m
Inschakelduur (vertragingstijd):	7-staps: 5 sec. / 20 sec. / 1 min. / 5 min. / 15 min. / 30 min. / Test Testfunctie: 2 sec.
Schemeringsdrempel:	5 tot 300 Lux (Nacht-/dagbedrijf) 4-staps: 5 / 30 / 100 / 300 Lux /  (Teachfunctie) Opslagfunctie omgevingshelderheid
Aansluitingstechniek:	Basisschakeling: 2-draad (L, aansluiting voor verbruiker)
Aansluitingswijze:	schroefklemmen
Instelling:	ON: Continu AAN gedurende 2 h OFF: Continu UIT AUTO: Automatisch
Gloeilamp:	5-300 W
Halogeenlamp:	5-300 W
Halogeenlampenlast met laagspanning	5-150 W
TL-buis:	5-150 W (ongecompenseerd)
LED lampen:	5-100 W
Afmeting:	(50 x 50 x 65) mm
Bedrijfstemperatuur:	0 °C --> +45 °C
Beschermingsklasse:	IP 40

Meerdere factoren kunnen de correcte werking van een bewegingschakelaar beïnvloeden. Hier worden nu de bekendste storingen, hun oorzaken en oplossingen kort uitgelegd.

Storing	Oorzaak	Oplossing
Sensor schakelt niet in	De schuifschakelaar staat op OFF	Schuifschakelaar op AUTO of ON plaatsen
Sensor schakelt niet uit	Tijdinstelling is te lang. Bewegingsmelder blijft constant "triggeren".	Testmodus uitvoeren
	Verkeerd aangesloten	Aansluiting controleren

D	<i>Bedienungsanleitung</i>	2-13
GB	<i>Operating instructions</i>	14-25
NL	<i>Bedieningshandleiding</i>	26-37
F	<i>Mode d'emploi</i>	38-49
I	<i>Istruzioni per l'uso</i>	50-61



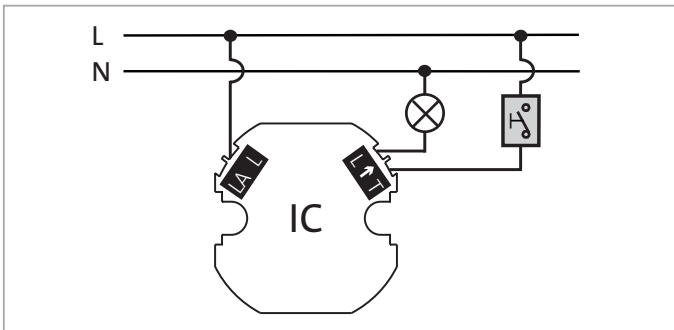
Introduction

Vous avez choisi un produit d'une haute qualité, fabriqué avec un soin extrême. Il convient de l'installer et de le mettre en service dans les règles de l'art pour garantir son fonctionnement fiable et durable sans défaillance.

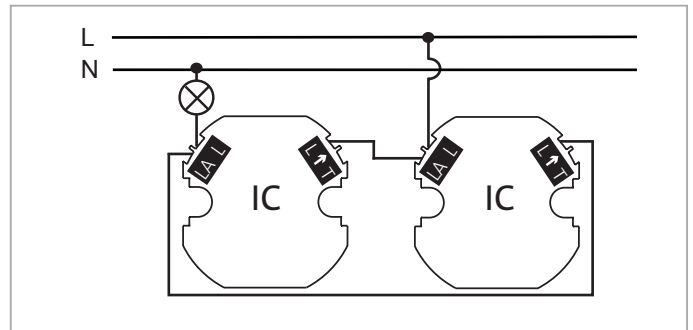
- Veuillez vous familiariser avec le mode d'emploi avant l'installation.
- Conservez bien le mode d'emploi pour pouvoir le consulter ultérieurement.

Ⓢ	⊗
INFRAcontrol	Lumière

Montage de base du détecteur de mouvement

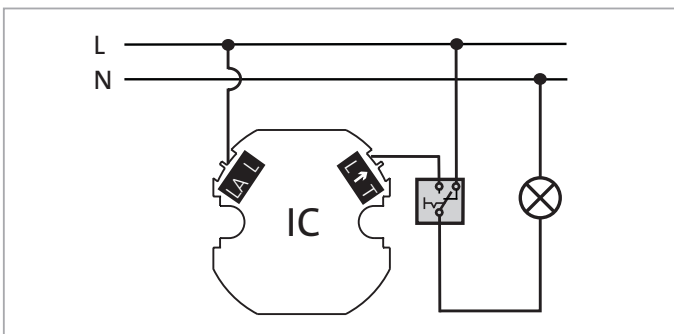


Détecteurs de mouvement montés en parallèle



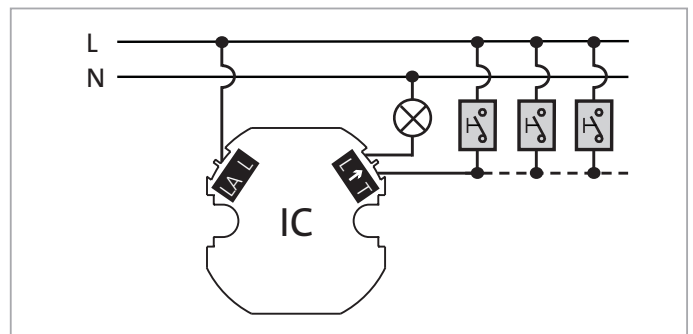
Montage en parallèle avec un interrupteur universel

Exemple de fonctionnement pour commuter entre un mode de détection de mouvement et un service continu



Télécommutation (surpassement manuel)

Un ou plusieurs boutons-poussoirs montés en parallèle permettent de commuter « à distance » le détecteur de mouvement (de présence).



Principe de fonctionnement

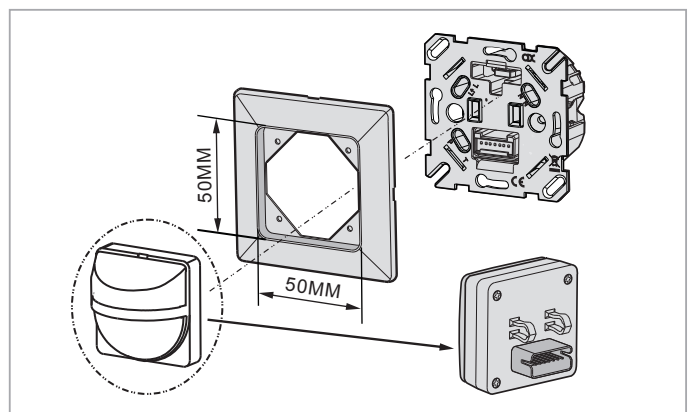
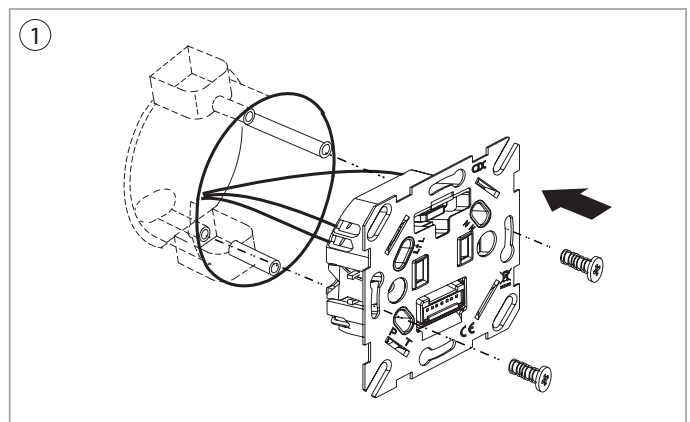
Les détecteurs de mouvement INFRAcontrol sont des détecteurs de présence à infrarouge passifs. Les capteurs du détecteur de mouvement INFRAcontrol peuvent déceler le rayonnement thermique invisible se dégageant de corps en mouvement (êtres humains, animaux, etc.) via un système optique à lentille, puis l'analyser et le convertir en processus de commutation par voie électronique. Les rayons thermiques ne peuvent toutefois traverser des obstacles comme des cloisons, des vitres en verre etc. Il convient d'en tenir compte dans le choix du lieu de montage approprié. Le détecteur de mouvement devrait être installé, si possible, de manière à être protégé de l'exposition directe au soleil pour éviter des couplages indésirables.

Remarque : le cadre de recouvrement n'est pas compris dans le matériel fourni.

Consignes de montage

Le détecteur de mouvement encastré est prévu pour être monté dans des boîtes d'encastrement ①.

Le détecteur de mouvement peut être immobilisé dans la boîte d'encastrement à l'aide de pinces d'écartement ou le cadre de support peut être fixé à la boîte d'encastrement au moyen des vis prévues à cette fin.



Déclenchement intempestif

Pour empêcher tout déclenchement intempestif, le site de montage devrait être éloigné de 1 m au moins d'un luminaire. Les déplacements (par ex. vibrations) de l'appareil ont exactement le même effet que des mouvements se déroulant dans la zone de détection (par ex. des arbustes, des fleurs, des rideaux etc.) et ils risquent de provoquer des déclenchements inopinés.

Il faut donc monter fixement l'appareil.

Mouvement présente

Le détecteur de mouvement présente le comportement de commutation le plus fiable, lorsque la zone de détection est franchie transversalement ② et non frontalement ③ par rapport à lui. (voir illustrations)

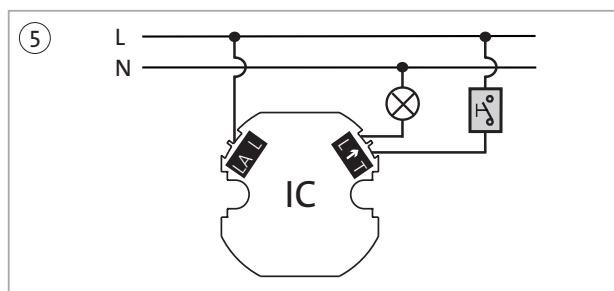
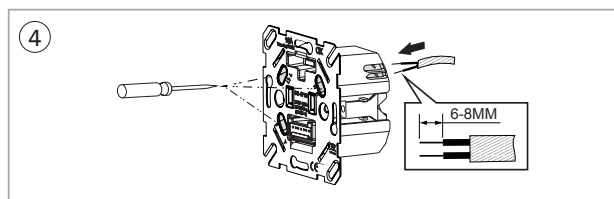
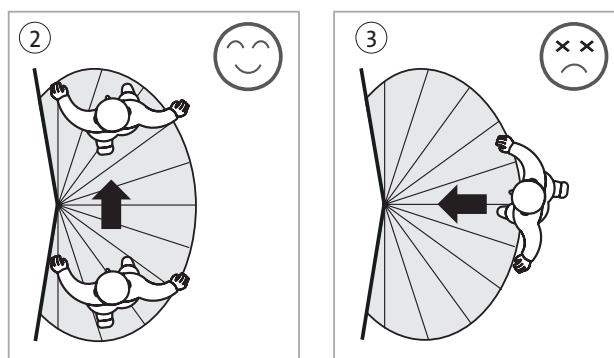
Raccordement électrique

Isoler les lignes d'alimentation sur 6 à 8 mm ④ et reliez-les de la manière suivante : Voir les schémas de connexions ⑤.

- Phase L reliée à la borne L.
- Fil de connexion/de lampe relié à la borne L↑.
- Dans le cas d'une télécommutation (mise en
- MARCHE manuelle), raccordez le bouton-poussoir à la borne T.

Raccordement de récepteurs

Des courants de démarrage élevés réduisent énormément la durée de vie des relais. Tenez compte à cet égard des spécifications techniques du fabricant de luminaires et de sources lumineuses.



Fonction de commutation (MARCHE/AUTO/ARRÊT) ⑥

AUTO: le détecteur de mouvement fonctionne automatiquement d'après les valeurs pré-réglées.

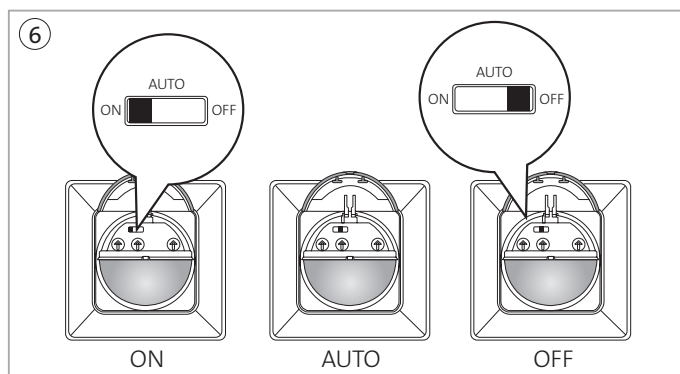
MARCHE: le détecteur de mouvement est mis en marche pendant 2 heures au maximum (lumière continue).

La LED interne ⑩ clignote en rythme.

ON: 1 sek.

OFF: 5 sek.

Après 2 heures, le détecteur de mouvement passe de nouveau au mode AUTO, même si le commutateur à coulisse se trouve encore sur la position MARCHE. Pour remettre en marche la lumière continue, réglez le commutateur à coulisse de MARCHE sur AUTO, puis replacez-le sur MARCHE.



ARRÊT: le détecteur de mouvement est désactivé durablement.

Réglage du seuil crépusculaire

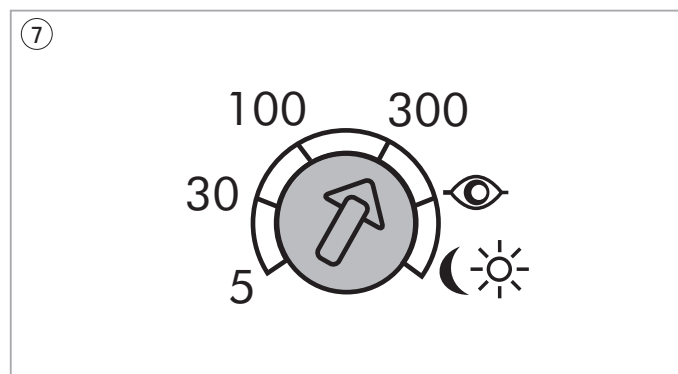
Ouvrez délicatement le capot frontal. Mettez le commutateur à coulisse sur ⑥ la position AUTO.

► Détecteur de mouvement présentant une valeur de luminosité réglée manuellement :

ajustez la valeur de luminosité souhaitée sur la vis de réglage ⑦ en continu entre 5 et 300.

La vis réglée sur la butée à droite (300) signifie : fonctionnement diurne

La vis réglée sur la butée à gauche (5) signifie : fonctionnement nocturne



► **Détecteur de mouvement présentant une valeur de luminosité ambiante mémorisée :**

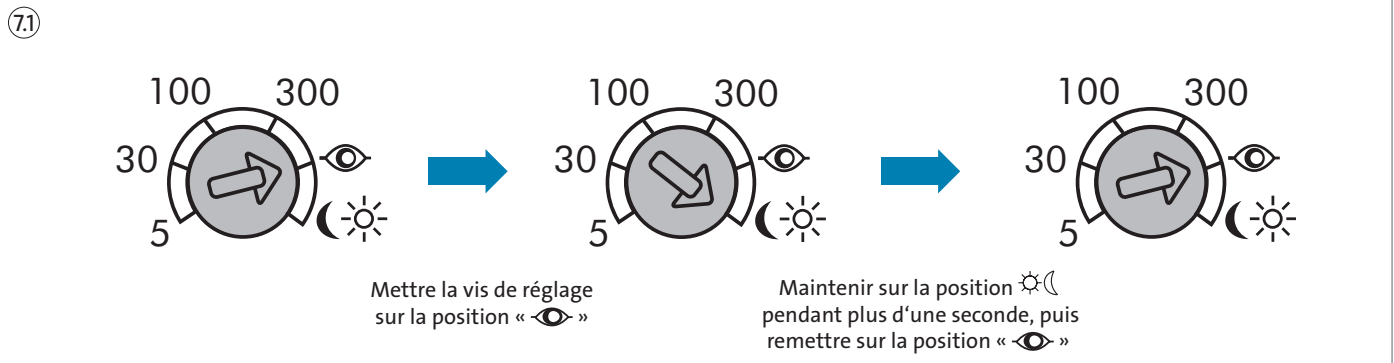
Pour enregistrer la luminosité ambiante, placez le commutateur à coulisse ⑥ sur la position AUTO, le réglage de la durée ⑧ ne devant pas être positionné sur « test » !

Ajustez la vis de réglage ⑦ sur la position ☀ pendant au moins 1 seconde et activez ainsi la détection automatique de la luminosité. Dès que la luminosité ambiante correspond à la luminosité devant être mémorisée, faites passer la vis de réglage ⑦ de la position ☀ directement sur la position 👁. La diode électroluminescente ⑩ se trouvant dans la zone de détection du capteur commence à clignoter durant 10 secondes.

a luminosité ambiante est mémorisée. Le récepteur et la diode électroluminescente ⑩ sont alors activés pendant 5 secondes, puis désactivés complètement. Le processus d'apprentissage est achevé.

Répétez le processus d'apprentissage décrit ci-dessus, si une autre luminosité ambiante doit être mise en mémoire. Après la perte de tension, exécutez de nouveau le processus d'apprentissage.

Si le détecteur de mouvement doit utiliser la valeur de luminosité calibrée comme valeur de référence du seuil crépusculaire à l'issue du processus d'apprentissage, ajustez alors la vis de réglage sur la position 👁.



Réglage de la durée de mise en circuit (temporisation de mise hors circuit)

Enlevez le capot frontal avec précaution, placez le commutateur à coulisse ⑥ sur la position AUTO.

► **Présélectionnez la durée de mise en circuit** ⑧:

Sept durées de consigne peuvent être paramétrées :
env. 5 s / env. 20 s / env. 1 min / env. 5 min /
env. 15 min / env. 30 min / test

► **Mode test** ⑧:

L'appareil et la DEL interne ⑩ clignotent pendant 2 secondes pour la mise en marche et pour la mise à l'arrêt.

Les valeurs indiquées sont approximatives et sujettes à des fluctuations d'ordre technique.

Réglage fin de la sensibilité ⑨

Ouvrez prudemment le capot frontal.

Mettez le commutateur à coulisse ⑥ sur la position AUTO.

Ajustement précis de la portée de détection sur la vis de réglage ⑨ « MÈTRE » entre les positions « - » et « + ».

« - » plus petite portée de détection (≈ env. 1 m)

« + » plus grande portée de détection (≈ env. 9 m)

⑧



⑨



Test de déambulation

Une fois que l'alimentation est sous tension, le temps de préchauffage est de 60 secondes. La LED interne se met alors à clignoter et les consommateurs raccordés sont mis en marche. Le détecteur de mouvements est opérationnel lorsque la LED et les consommateurs s'éteignent. Le test de déambulation sert à vérifier que le détecteur de mouvement fonctionne correctement sur le lieu de montage souhaité. Pour effectuer le test de déambulation, placez la flèche ⑧ sur la position « test ».

Procédez aux réglages suivants à cette fin : mettez le commutateur à coulisse ⑥ sur la position AUTO.

Tournez la vis de réglage MÈTRE ⑨ sur la position « + ».

Faites pivoter la vis de réglage de la durée « TIME » ⑧ sur la position « test ».

La détection crépusculaire est désactivée.

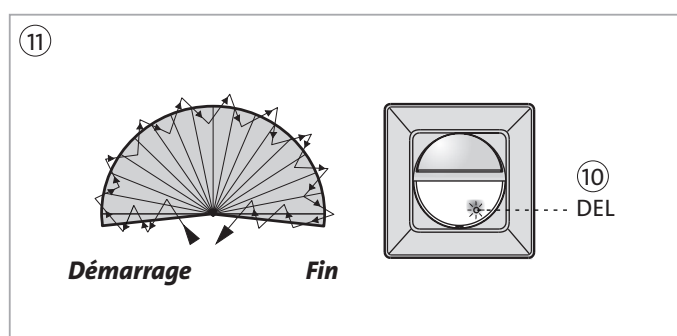
Montez convenablement le détecteur de mouvement et raccordez-le à la tension de secteur ④ ⑤.

Commencez le test de déambulation ⑪ en dehors de la zone de détection probable, puis traversez-la jusqu'à ce que le détecteur de mouvement soit commuté.

La DEL (diode électroluminescente) ⑩ et le récepteur raccordé se mettent en marche pendant 2 secondes.

Tournez la vis de réglage ⑨ « MÈTRE » jusqu'à ce que la zone de détection souhaitée soit ajustée.

Répétez le test de déambulation ⑪ jusqu'à obtenir un résultat satisfaisant.



Mise en MARCHÉ manuelle (commande par bouton-poussoir)

Le détecteur de mouvement peut être « télécommuté » par une brève impulsion de courant durant env. 1 seconde.

Reliez à cette fin un ou plusieurs boutons-poussoirs à contact de fermeture à la borne T ⑤ du détecteur de mouvement.

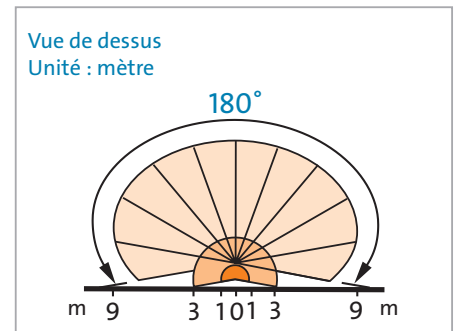
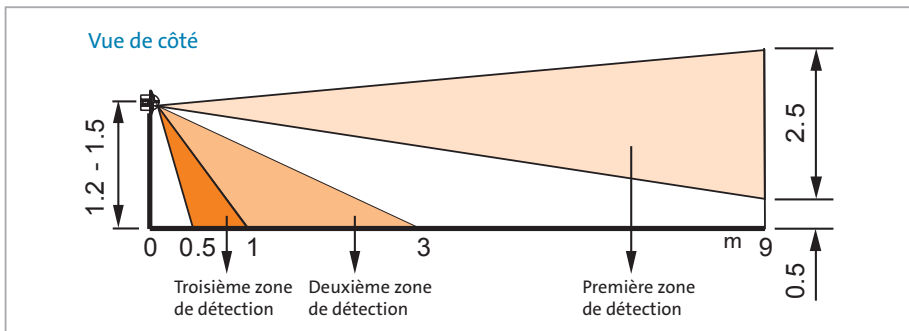
Actionnez le bouton-poussoir (à contact de fermeture) et mettez ainsi en MARCHÉ le détecteur de mouvement (indépendamment du seuil crépusculaire réglé).

Le détecteur de mouvement est de nouveau désactivé en fonction de la durée de mise en circuit réglée.

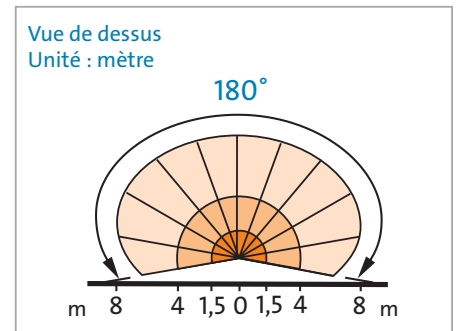
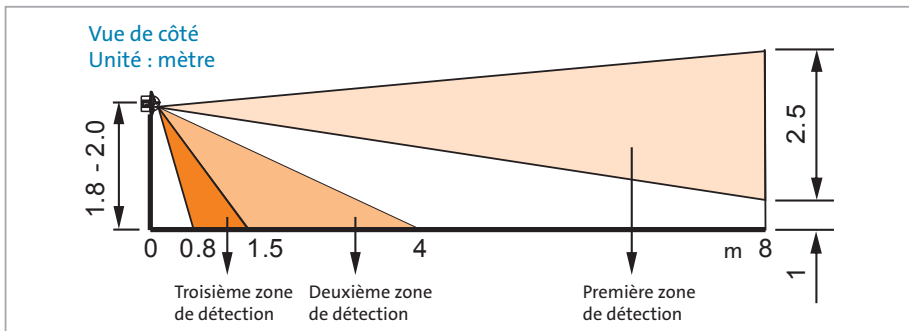
Portée de détection

La portée de détection indiquée se réfère aux hauteurs de montage / d'encastrement suivante

Hauteur d'encastrement : de 1,2 m à 1,5 m

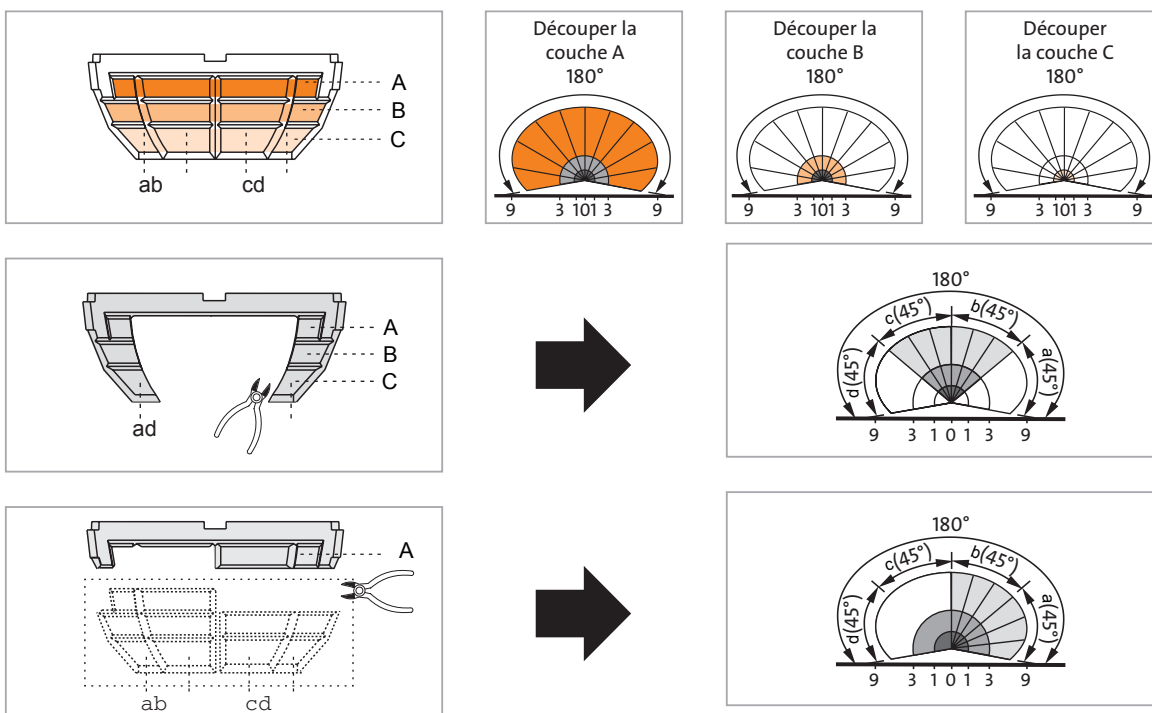


Hauteur d'encastrement : de 1,8 m à 2 m




Réglage mécanique de la zone de détection

Selon la configuration particulière des lieux, il peut être nécessaire d'adapter la zone de détection du détecteur de mouvement. Utilisez les diaphragmes en matière plastique joints à la livraison à cette fin. Chaque plan de détection est divisé en 4 segments. La coupe adéquate des diaphragmes en matière plastique permet de dégager ou d'isoler des zones de détection. (voir illustrations)



Caractéristiques techniques

Tension nominale :	220-240 V~
Fréquence :	50 / 60 Hz
Puissance absorbée en veille :	< 0,1 W
Angle de détection :	180°
Système à lentille :	3 plans
Portée de détection : (à 20°C)	env. 9 m à une hauteur d'encastrement de 1,2 à 1,5 m env. 8 m à une hauteur d'encastrement de 1,5 à 2 m
Hauteur de montage recommandée :	de 1,2 m à 2 m
Durée de mise en circuit (temporisation) :	7 niveaux : 5 s / 20 s / 1 min / 5 min / 15 min / 30 min / test Fonction de test : 2 s
Seuil crépusculaire :	de 5 à 300 Lux (Fonctionnement de nuit/jour) 4 niveaux : 5 / 30 / 100 / 300 Lux /  (Fonction apprentissage) Fonction de mémorisation de la luminosité ambiante
Connectique :	Montage de base : 2 fils (L, raccordement d'un récepteur)
Type de connexion :	bornes à vis
Réglage:	MARCHE : durée d'activation de 2 h ARRÊT : durée de désactivation AUTO : automatique
Lampe à incandescence :	5-300 W
Lampe aux halogènes :	5-300 W
Charge de lampe aux halogènes à basse tension :	5-150 W
Lampe fluorescente :	5-150 W (non compensé)
Diodes électroluminescentes (DEL) :	5-100 W
Dimensions :	(50 x 50 x 65) mm
Température de service :	0 °C --> +45 °C
Indice de protection :	IP 40

Plusieurs facteurs peuvent influencer sur le bon fonctionnement d'un détecteur de mouvement. Les perturbations les plus fréquentes ainsi que leurs causes et leur élimination sont décrites succinctement ci-après.

Défaillance	Cause	Remède
<i>Le capteur ne se met pas en marche.</i>	Commutateur à coulisse positionné sur ARRÊT	Positionner le commutateur à coulisse sur AUTO ou MARCHÉ
<i>Le capteur ne s'arrête pas.</i>	Réglage d'une trop longue durée Le détecteur de mouvement « se déclenche » constamment.	Accomplir le mode de test
	Mauvais raccordement	Vérifier le raccordement

I

D	<i>Bedienungsanleitung</i>	2-13
GB	<i>Operating instructions</i>	14-25
NL	<i>Bedieningshandleiding</i>	26-37
F	<i>Mode d'emploi</i>	38-49
I	<i>Istruzioni per l'uso</i>	50-61



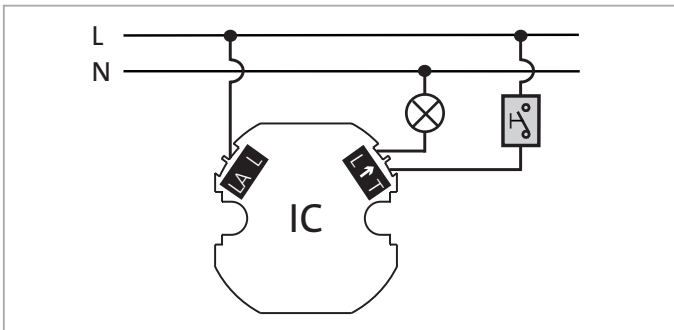
Introduzione

Avete scelto di acquistare un prodotto di ottima qualità, realizzato con la massima cura, che potrà funzionare a lungo, senza problemi e in modo affidabile solo se installato e messo in funzione a regola d'arte.

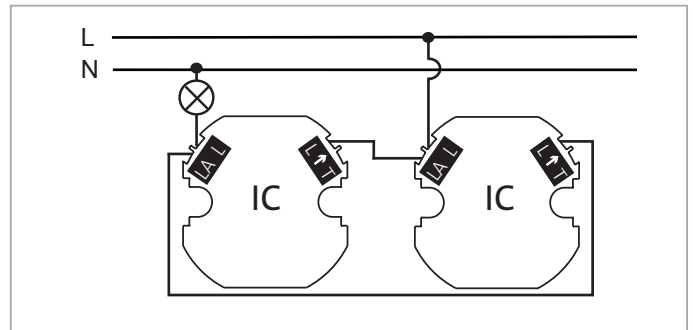
- Prendere dimestichezza con il manuale d'istruzioni prima di installare l'apparecchio.
- Conservare il manuale per eventuali, future consultazioni.

IC	⊗
INFRAcontrol	Luce

Schema fondamentale interruttori di movimento

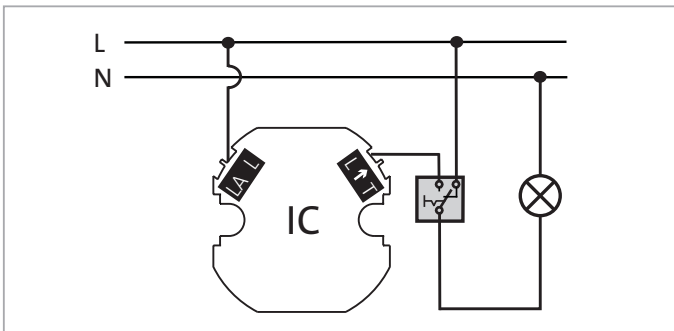


Interruttori di movimento collegati in parallelo



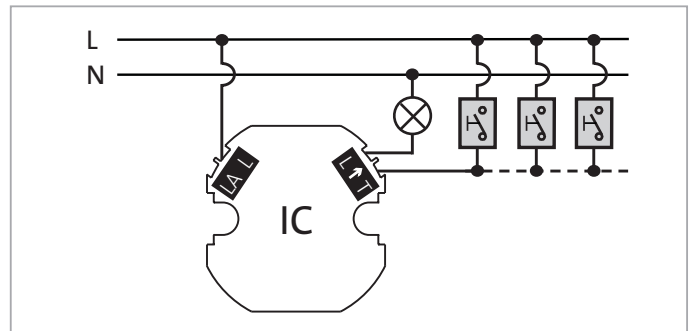
Collegamento in parallelo con interruttore universale

Esempio di commutazione tra funzionamento con sensore di movimento e funzionamento continuo



Collegamento a distanza (manuel override)

Il sensore di movimento può essere comandato "a distanza" con l'ausilio di uno o più interruttori collegati in parallelo.



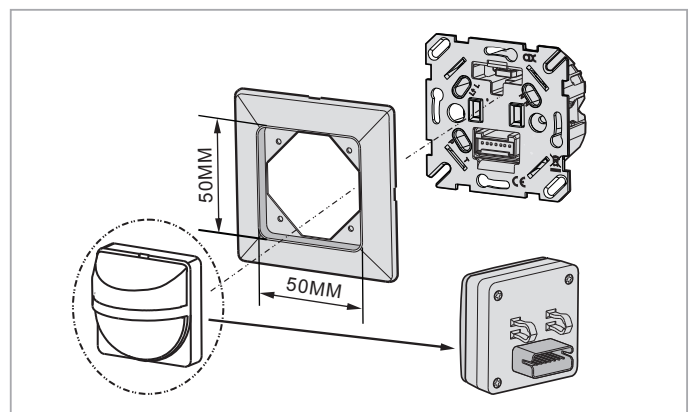
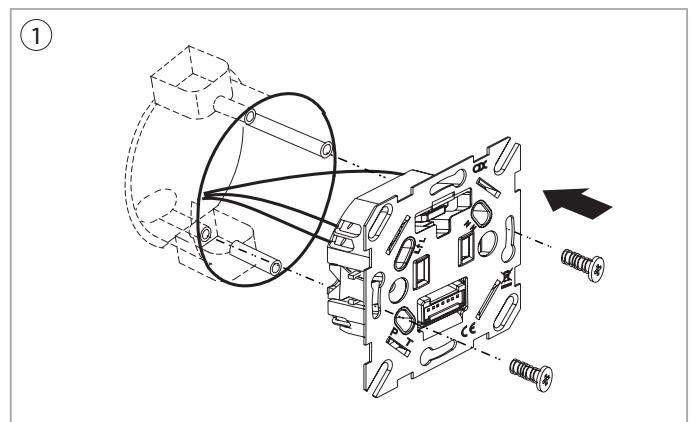
Principio di funzionamento

Gli INFRAcontrol sono interruttori di movimento passivi a infrarossi. I sensori dell'interruttore di movimento INFRAcontrol sono in grado di rilevare, attraverso un sistema di lenti, irraggiamenti invisibili emessi da corpi in movimento (persone, animali, ecc.), di interpretarli e di convertirli in modo elettronico in differenti stati di commutazione. Gli irraggiamenti non possono tuttavia penetrare attraverso ostacoli, quali pareti, vetrate, ecc. Ciò deve essere tenuto in considerazione nella scelta del luogo di montaggio adatto. L'interruttore di movimento dovrebbe essere installato se possibile, al riparo dai raggi diretti del sole, così da evitare che possa attivarsi involontariamente quando non occorre.

Nota: il telaio di copertura non è compreso nella fornitura. Istruzioni di montaggio

L'interruttore di movimento UP è previsto per l'installazione in scatole a incasso ①.

L'interruttore di movimento può essere fissato nella scatola a incasso con l'aiusilio di graffe a espansione, mentre il telaio portante può essere avvitato alla scatola a incasso con l'aiusilio delle apposite viti.



Scatti errati

Per escludere scatti errati dell'apparecchio, il luogo di montaggio dovrebbe trovarsi ad almeno 1 m da una fonte luminosa. Movimenti (per esempio oscillazioni) dell'apparecchio hanno lo stesso effetto di movimenti all'interno del campo di rilevamento (per esempio arbusti, fiori, tende) e possono fare scattare l'apparecchio in modo errato. Per questo motivo è obbligatorio fissare l'apparecchio.

Metodo di commutazione

L'interruttore di movimento presenta il metodo di commutazione più affidabile quando il campo di rilevamento è attraversato trasversalmente ② e non frontalmente ③ rispetto all'interruttore di movimento stesso. (Vedi figure)

Allacciamento elettrico

Togliere la guaina ai cavi di allacciamento per ca. 6-8 mm ④ e collegarli nel modo seguente:

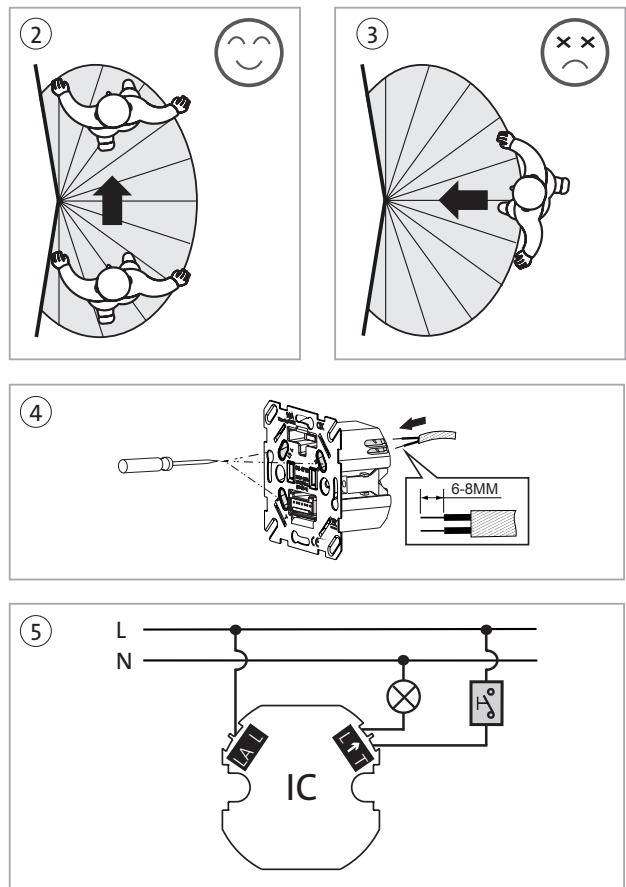
Vedi schema degli allacciamenti ⑤.

- Fase L al morsetto L.
- Filo per cablaggio/filo della lampadina al morsetto L↑.

Per il collegamento a distanza (manuale ON) collegare l'interruttore esterno al morsetto T.

Allacciamento di utenze

Correnti d'inserzione elevate riducono seriamente la durata di vita del relè. Prestare attenzione alle indicazioni tecniche del produttore delle luci e dei dispositivi luminosi.



1

Funzione di commutazione (ON/AUTO/OFF) ⑥

AUTO: l'interruttore di movimento funziona in automatico in base ai valori preimpostati.

ON: l'interruttore di movimento viene attivato per al massimo 2 ore (luce continua).

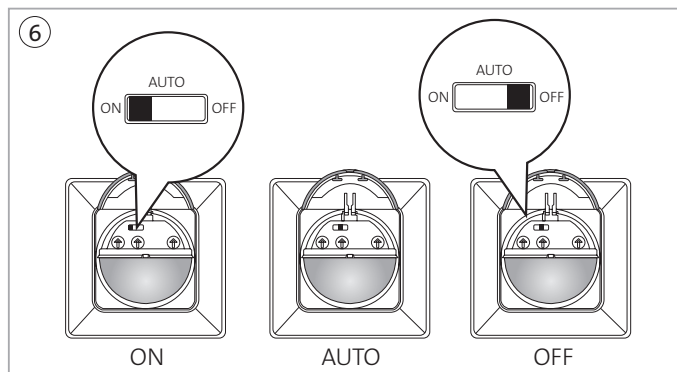
Il LED interno ⑩ lampeggia in modo ritmato

ON: 1 sek.

OFF: 5 sek.

Anche se l'interruttore a scorrimento è ancora in posizione ON. Per riportare su luce continua, commutare l'interruttore di scorrimento da ON a AUTO e successivamente farlo scorrere nuovamente su ON.

OFF: interruttore di movimento costantemente disattivato.



Regolazione della soglia crepuscolare

Aprire con cautela il coperchio frontale.

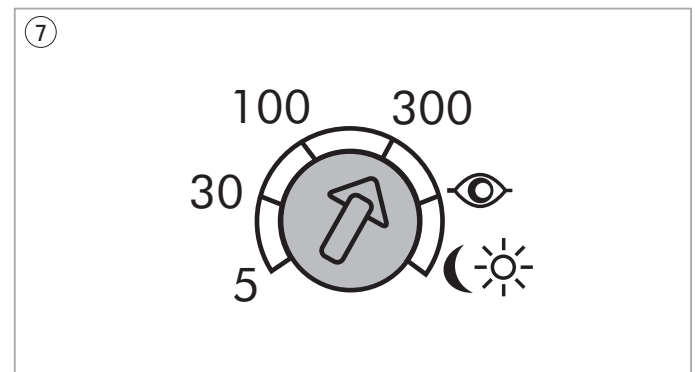
Portare l'interruttore a scorrimento ⑥ in posizione AUTO.

► Interruttore di movimento con valore di luminosità impostato manualmente:

Regolare ininterrottamente il valore di luminosità ⑦ desiderato tra i valori 5 e 300, agendo sulla vite di regolazione.

Vite di regolazione con arresto a destra (300) significa: funzionamento diurno.

Vite di regolazione con arresto a sinistra (5) significa: funzionamento notturno.



► **Interruttore di movimento con valore di luminosità ambiente memorizzato:**

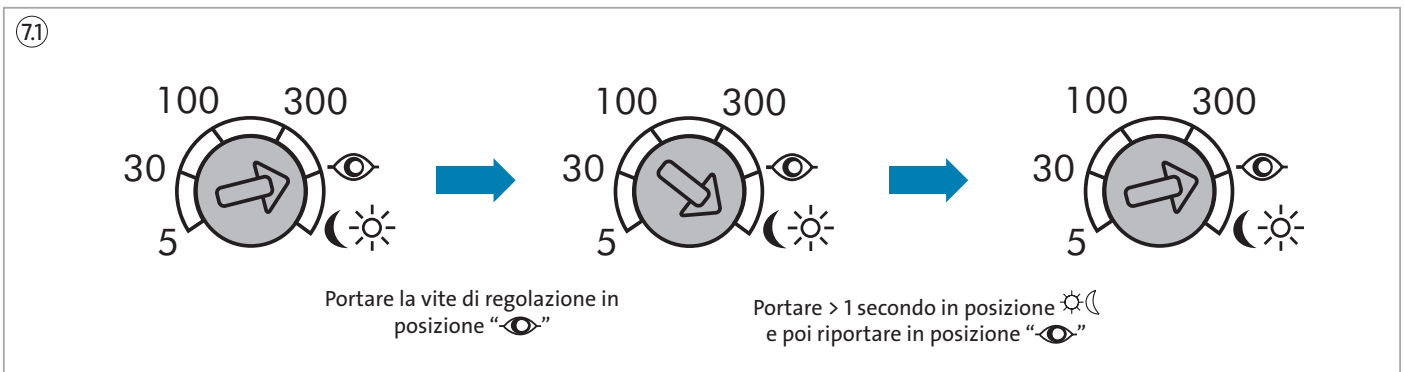
Per un rilevamento automatico della luminosità ambiente portare l'interruttore a scorrimento ⑥ in posizione AUTO, la regolazione temporale ⑧ non può essere in posizione "Prova" (Test)!

Portare la vite di regolazione ⑦ per almeno 1 secondo in posizione ☾☀ se attivare poi il rilevamento automatico della luminosità.

Non appena la luminosità ambiente corrisponde alla luminosità da memorizzare ☾☀, modificare la posizione 👁 della vite di regolazione ⑧. Il diodo luminoso ⑩ nel campo del sensore inizia a lampeggiare per 10 secondi.

La luminosità ambiente viene memorizzata. Utenza e diodo luminoso ⑩ vengono successivamente attivati per 5 secondi e poi disattivati completamente. La fase di memorizzazione è conclusa. Ripetere la fase di memorizzazione sopra descritta se si desidera memorizzare un'altra luminosità ambiente. Dopo una caduta di tensione, eseguire nuovamente la fase di memorizzazione.

Se, a fase di memorizzazione conclusa, l'interruttore di movimento utilizza il valore di luminosità memorizzato come valore di riferimento per la soglia crepuscolare, portare la vite di regolazione in posizione 👁.



Regolazione della durata di attivazione (ritardo di disattivazione)

Aprire con cautela il coperchio frontale, portare l'interruttore a scorrimento ⑥ in posizione AUTO.

► **Preselezionare la durata di attivazione ⑧:**

Sono sette le prescrizioni temporali possibili:
ca. 5 sec. / ca. 20 sec. / ca. 1 min. / ca. 5 min. /
ca. 15 min. / ca. 30 min. / test

► **Modalità test ⑧:**

Utenze e LED interni ⑩ lampeggiano per 2 secondi ON e per 2 secondi OFF.

I valori indicati corrispondono a dati indicativi e sono soggetti a variazioni tecniche.

Regolazione di precisione sensibilità (sensività) ⑨

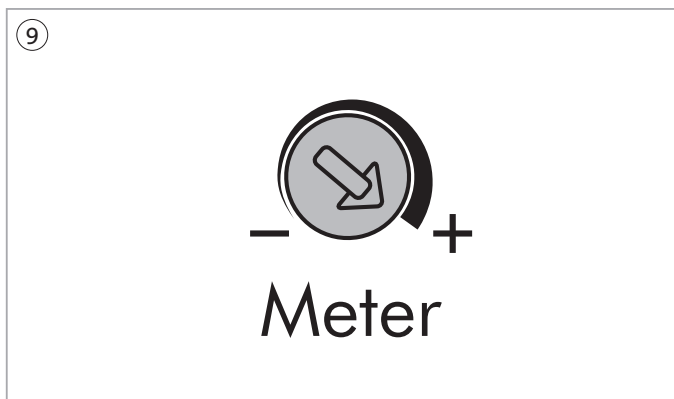
Aprire con cautela il coperchio frontale.

Portare l'interruttore a scorrimento ⑥ in posizione AUTO.

Effettuare una regolazione di precisione del riconoscimento di portata agendo sulla vite di regolazione "METER" tra le posizioni "-" e "+".

"-" portata di rilevamento minima possibile (≈ ca. 1 m)

"+" portata di rilevamento massima possibile (≈ ca. 9 m)



Prova di marcia

Al termine dell'alimentazione di tensione il tempo di riscaldamento è di 60 sec. Successivamente il LED interno lampeggia e le utenze collegate vengono attivate. Il sensore di movimento è pronto per l'uso, quando il LED e le utenze si spengono. La prova di marcia serve per verificare che l'interruttore di movimento esegua perfettamente la sua funzione di rilevamento nel luogo di montaggio desiderato.

Per effettuare la prova di marcia, portare la freccia ⑨ in posizione "Prova" (Test).

Effettuare le seguenti regolazioni:

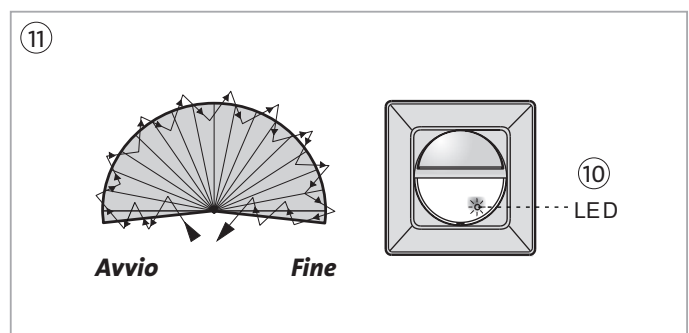
Portare l'interruttore a scorrimento ⑥ su AUTO.

Ruotare la vite di regolazione METER ⑨ in posizione "+".

Ruotare la vite di regolazione TIME ⑧ in posizione "Prova" (Test). Il rilevamento crepuscolare è disattivato.

Montare correttamente l'interruttore di movimento e collegarlo alla tensione di rete ④ ⑤.

Avviare la prova di marcia ⑪ partendo al di fuori del campo di rilevamento presunto e attraversare il campo di rilevamento fino a quando l'interruttore di movimento non si attiva. Il LED ⑩ e l'utenza collegata si attivano per 2 secondi. Regolare la vite di regolazione „METER“ ⑨ fino a quando il campo di rilevamento desiderato non viene impostato. Ripetere la prova di marcia ⑩ fino al raggiungimento di un risultato soddisfacente.



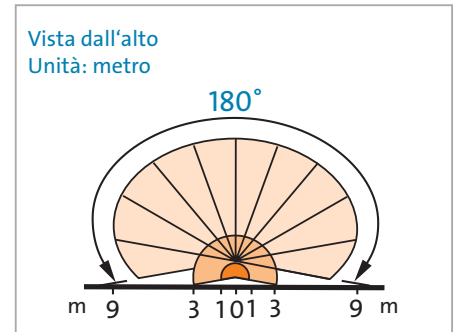
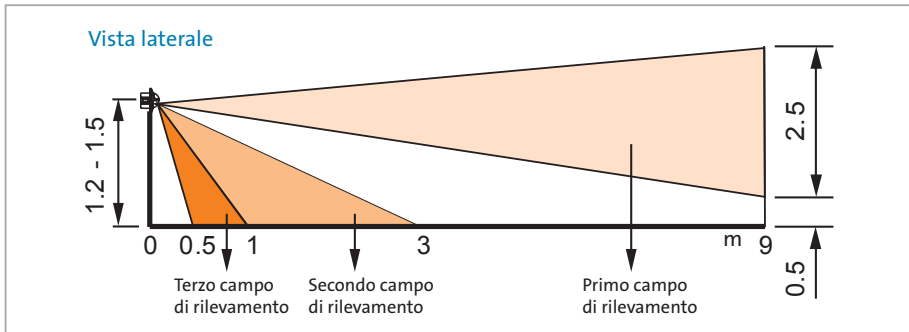
Manuale ON (comando a interruttore)

Un impulso elettrico di breve durata, all'incirca di 1 secondo, può "attivare a distanza" l'interruttore di movimento. A tale scopo collegare uno o più interruttori con il contatto di chiusura al morsetto T ⑤ dell'interruttore di movimento. Azionare l'interruttore (contatto di chiusura) e attivare in questo modo l'interruttore di movimento (indipendentemente dalla soglia crepuscolare impostata). Il sensore di movimento si disattiva in base alla durata di attivazione impostata.

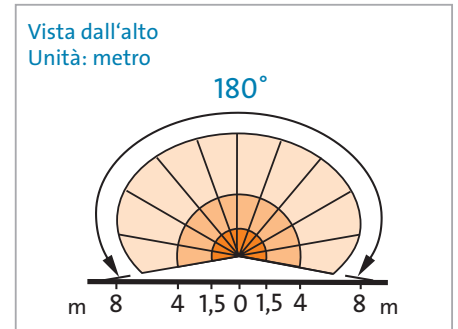
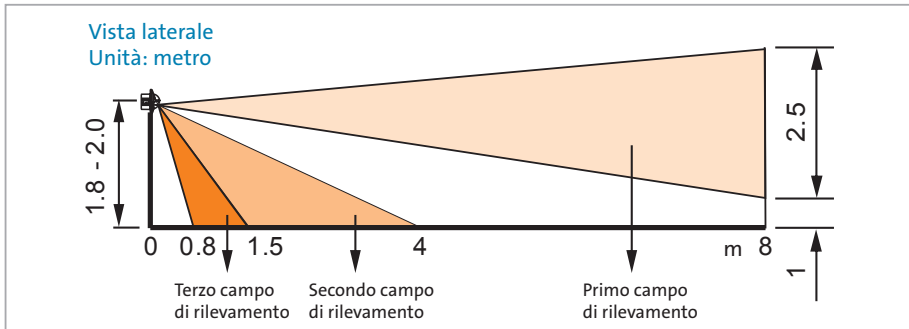
Portata di rilevamento

La portata di rilevamento indicata si riferisce alle seguenti altezze di montaggio/misure d'incassatura

Misura d'incassatura: da 1,2 m a 1,5 m

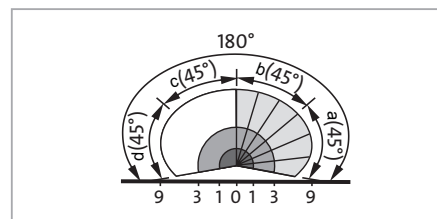
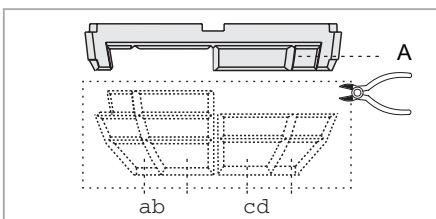
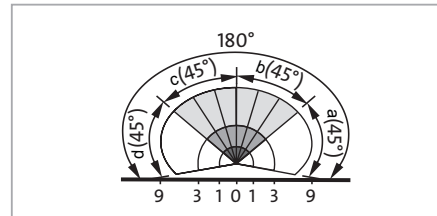
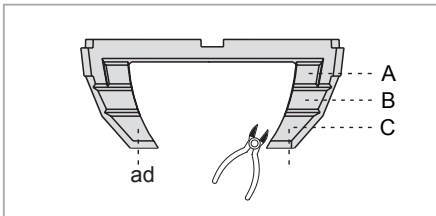
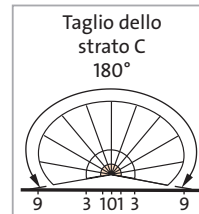
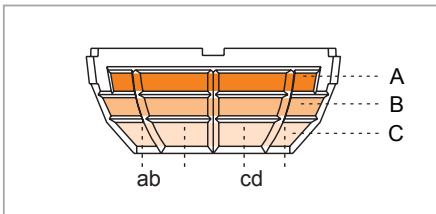


Misura d'incassatura: da 1,8 m a 2 m




Regolazione meccanica del campo di rilevamento

In base alle caratteristiche locali, può rendersi necessario correggere il campo di rilevamento dell'interruttore di movimento. Per farlo, utilizzare le alette di plastica fornite in dotazione. Ogni livello di rilevamento è suddiviso in 4 segmenti. Tagliando le alette in plastica è possibile abilitare o isolare i campi di rilevamento (vedi figure).



Dati tecnici

Tensione nominale:	220-240 V~
Frequenza:	50 / 60 Hz
Potenza in standby:	< 0,1 W
Angolo di rilevamento:	180°
Esecuzione a lente:	3 livelli
Portata di rilevamento: (a 20°C)	ca. 9 m. Per misura d'incassatura di ca. 1,2 - 1,5 m ca. 8 m. Per misura d'incassatura di ca. 1,5 - 2 m
Altezza di montaggio consigliata:	da 1,2 m a 2 m
Durata di attivazione (tempo di ritardo):	a 7 fasi: 5 sec / 20 sec / 1 min / 5 min / 15 min / 30 min / test Funzione di prova: 2 sec
Soglia crepuscolare:	da 5 a 300 Lux (funzionamento notturno/diurno) a 4 fasi: 5 / 30 / 100 / 300 Lux /  (funzione di apprendimento) Funzione di memorizzazione luminosità ambiente
Tecnica di allacciamento:	Circuito base: a 2 fili (L, allacciamento per le utenze)
Tipo di allacciamento:	morsetti avvitabili
Impostazione:	ON: Durata On per 2 h OFF: Durata OFF AUTO: automatico
Potenza di commutazione:	5-300 W
Lampada alogena:	5-300 W
Carico della lampada alogena a basso voltaggio:	5-150 W
Lampada fluorescente:	5-150 W (non compesato)
Lampade a LED:	5-100 W
Dimensioni:	(50 x 50 x 65) mm
Temperatura d'esercizio:	0 °C --> +45 °C
Tipo di protezione:	IP 40

Sono diversi i fattori che possono influire sul corretto funzionamento dell'interruttore di movimento. Qui di seguito sono illustrati i guasti più frequenti, le loro cause e i rimedi per risolverli.

Guasto	Causa	Rimedio
<i>Il sensore non si attiva</i>	L'interruttore a scorrimento è su OFF	Portare l'interruttore a scorrimento su AUTO o su ON
<i>Il sensore non si disattiva</i>	Il tempo impostato è troppo lungo. Il sensore di movimento rimane costantemente "eccitato".	Eeguire la modalità di prova
	Allacciato in modo errato	Verificare l'allacciamento



058719001

Heinrich Kopp GmbH
Alzenauer Str. 68
63796 Kahl a. Main
DEUTSCHLAND

www.kopp.eu