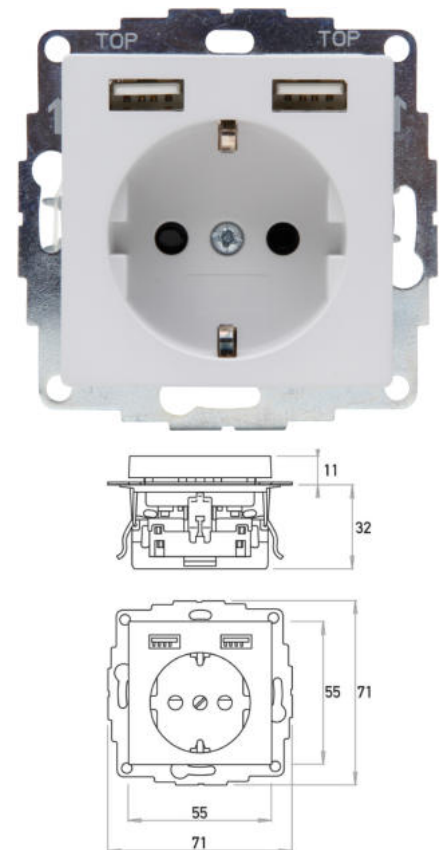


Artikelnummer	Artikelname
296234082	ATHENIS - Unterputz-Schutzkontakt Steckdose, 2 USB-Ladebuchsen, Farbe: grau matt

ATHENIS - Unterputz-Schutzkontakt Steckdose, mit 2 USB Ladebuchsen, 16A, 250V~, Ausgangsstrom der Ladebuchsen max. 2,40A, 5V, 55x55mm Abdeckungen, Farbe: grau matt

Technische Daten	296234082
Anschlussart	Steckklemme
Mit Signallampe	nein
Mit erhöhtem Berührungsschutz	ja
Frequenz	50 - 50 Hz
Textfeld/Beschriftungsfläche	nein
Auswurfmechanismus	nein
Werkstoff	Kunststoff
Bemessungsfehlerstrom	0,00 A
Befestigungsart	Krallen-/Schraubbefestigung
Schlagfestigkeit	IK00
Transparent	nein
Mit Feinsicherung	nein
Mit Durchschleiffunktion	ja
Mit Funktionsbeleuchtung	nein
Mit Orientierungslicht	nein
Anzahl der Module (bei Modulbauweise)	1
Anzahl der aktiven Kontakte (rund)	0
Anzahl der aktiven Kontakte (flach)	2
Min. Tiefe der Gerätedose	32,0 mm
Kompatibel mit Apple HomeKit	nein
Kompatibel mit Google Assistant	nein
Kompatibel mit Amazon Alexa	nein
Metallicfarbe	nein
Nennstrom	16,00 A
Nennspannung	250 V
Montageart	Unterputz
Farbe	grau
Ausführung	Steckdose CEE 7/3 (Typ F)
Halogenfrei	ja
Abschließbar	nein
Mit Klappdeckel	nein
Oberflächenschutz	lackiert
Anzahl der Phasen	1
Mit Ein-/Ausschalter	nein
Für "erschwerte Bedingungen" (nach VDE)	nein



Technische Beschreibungen, Abbildungen und Leistungsangaben stellen keine zugesagten Eigenschaften dar, sondern sind nur unverbindliche Informationen. Änderungen aufgrund technischen Fortschritts, Normänderungen, veränderter Fertigungsverfahren oder Konstruktionsverbesserungen bleiben ausdrücklich vorbehalten. Stand: 04.01.2026

Technische Daten		296234082
Verdreher Zentraleinsatz	nein	
Überspannungsschutz	nein	
Fehlerstromschutz	nein	
Isolierter Einbau	nein	
RAL-Nummer (ähnlich)	7047	
Gerätebreite	55,0 mm	
Gerätehöhe	55,0 mm	
Gerätetiefe	41,1 mm	
Anzahl der Steckdosen schaltbar	1	
IFTTT-Unterstützung verfügbar	nein	
Mitschaltender Neutralleiter	nein	
Werkstoffgüte	Thermoplast	
Ausführung der Oberfläche	matt	
Aufdruck / Kennzeichnung	ohne	
Geeignet für Schutzart	IP20	
Antibakterielle Behandlung	nein	
Mit eingebautem Bluetooth-Lautsprecher	nein	
Anzahl der USB-A Ports	2	
Anzahl der USB-C Ports	0	
Max. Stromstärke der USB-Stromversorgung	2,40 A	
Mit Wi-Fi-Signal-Repeater	nein	
Schutzkontakt	Erdungsclips	
Anzahl der aktiven Kontakte (Vierkant)	0	
Anzahl der Durchschleifungen	1	