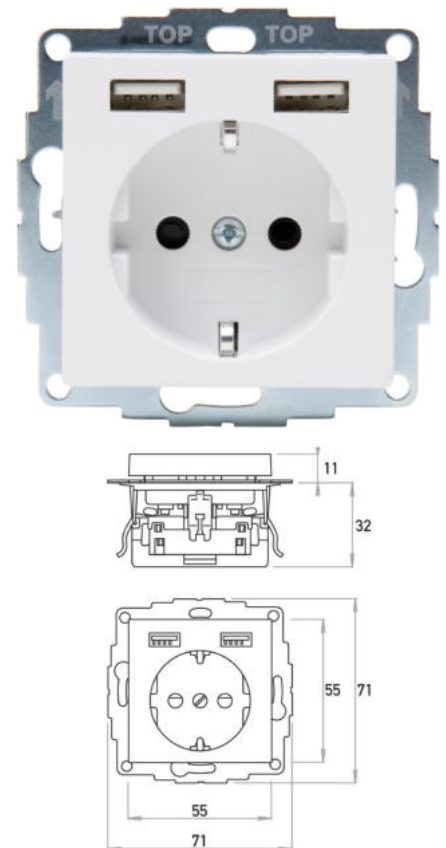


Artikelnummer	Artikelname
296232080	ATHENIS - Unterputz-Schutzkontakt Steckdose, 2 USB-Ladebuchsen, Farbe: arktisweiß matt

ATHENIS - Unterputz-Schutzkontakt Steckdose mit 2 USB Ladebuchsen, 16A, 250V~, Ausgangsstrom der Ladebuchsen max. 2,40A, 5V, 55x55mm Abdeckungen, Farbe: arktisweiß matt

Technische Daten	296232080
Anschlussart	Steckklemme
Mit Signallampe	nein
Mit erhöhtem Berührungsschutz	ja
Frequenz	50 - 50 Hz
Textfeld/Beschriftungsfläche	nein
Auswurfmechanismus	nein
Werkstoff	Kunststoff
Bemessungsfehlerstrom	0,00 A
Befestigungsart	Krallen-/Schraubbefestigung
Schlagfestigkeit	IK00
Transparent	nein
Mit Feinsicherung	nein
Mit Durchschleiffunktion	ja
Mit Funktionsbeleuchtung	nein
Mit Orientierungslicht	nein
Anzahl der Module (bei Modulbauweise)	1
Anzahl der aktiven Kontakte (rund)	0
Anzahl der aktiven Kontakte (flach)	2
Min. Tiefe der Gerätedose	32,0 mm
Kompatibel mit Apple HomeKit	nein
Kompatibel mit Google Assistant	nein
Kompatibel mit Amazon Alexa	nein
Metallicfarbe	nein
Nennstrom	16,00 A
Nennspannung	250 V
Montageart	Unterputz
Farbe	weiß
Ausführung	Steckdose CEE 7/3 (Typ F)
Halogenfrei	ja
Abschließbar	nein
Mit Klappdeckel	nein
Oberflächenschutz	lackiert
Anzahl der Phasen	1
Mit Ein-/Ausschalter	nein
Für "erschwerte Bedingungen" (nach VDE)	nein



Technische Daten		296232080
Verdreher Zentraleinsatz	nein	
Überspannungsschutz	nein	
Fehlerstromschutz	nein	
Isolierter Einbau	nein	
RAL-Nummer (ähnlich)	9016	
Gerätebreite	55,0 mm	
Gerätehöhe	55,0 mm	
Gerätetiefe	41,1 mm	
Anzahl der Steckdosen schaltbar	1	
IFTTT-Unterstützung verfügbar	nein	
Mitschaltender Neutralleiter	nein	
Werkstoffgüte	Thermoplast	
Ausführung der Oberfläche	matt	
Aufdruck / Kennzeichnung	ohne	
Geeignet für Schutzart	IP20	
Antibakterielle Behandlung	nein	
Mit eingebautem Bluetooth-Lautsprecher	nein	
Anzahl der USB-A Ports	2	
Anzahl der USB-C Ports	0	
Max. Stromstärke der USB-Stromversorgung	2,40 A	
Mit Wi-Fi-Signal-Repeater	nein	
Schutzkontakt	Erdungsclips	
Anzahl der aktiven Kontakte (Vierkant)	0	
Anzahl der Durchschleifungen	1	
Farbe (Kopp-Bezeichnung)	arktisweiß	